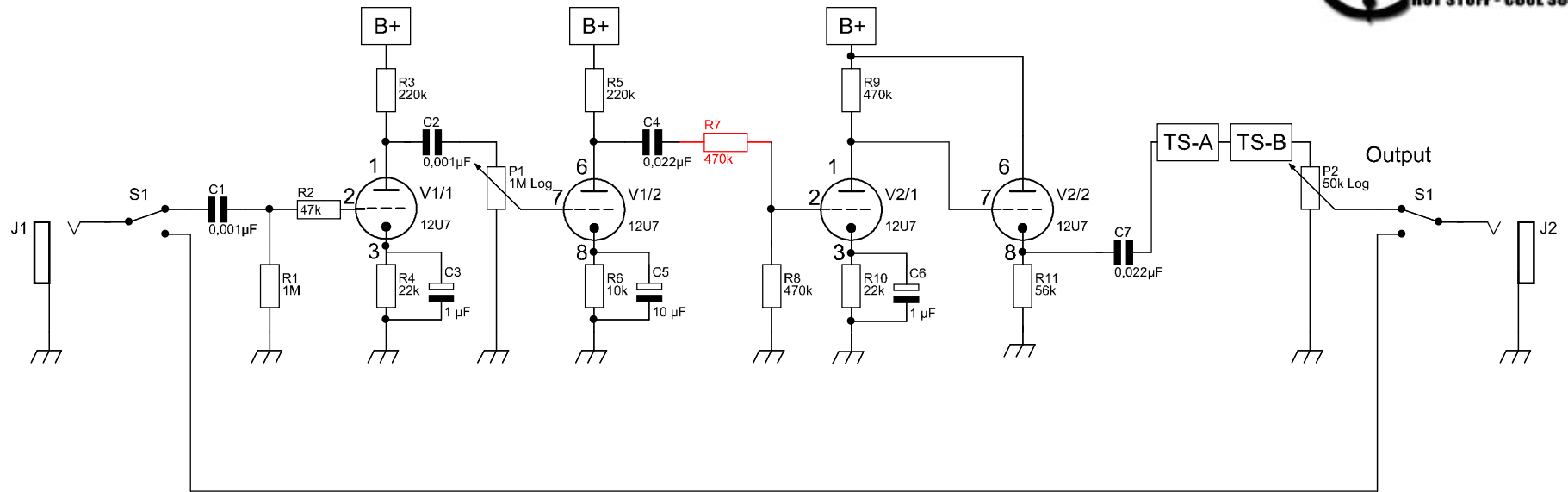
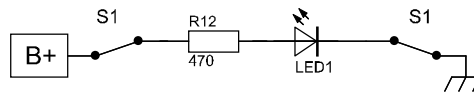
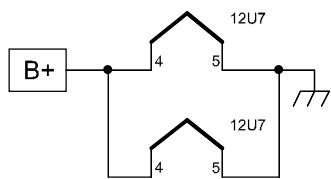


LoV - Vanilla Overdrive



Bypass



B+ = 12 V / 12,6 V

TS-A TS-B = Tone-Stack IN - OUT

Copyright by Tube-Town / D. Munzinger
 Nur für private / nicht kommerzielle Anwendung. Diese Datei darf nicht auf Sites ausserhalb von www.tube-town.net verlinkt werden.
 Only for private / non commercial use. Permission refused for posting / serving this diagram from any site other than www.tube-town.net

Änderungen		Datum	Name	Bezeichnung	Blattzahl:
Datum	Name	gez.: 11/07	dmun	LowVolt Stuff Overdrive	
		gepr.:			Blatt-Nr.:
				Zeichnungs-Nr.:	
				Rev. 1	