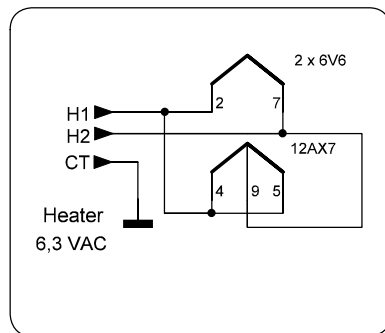
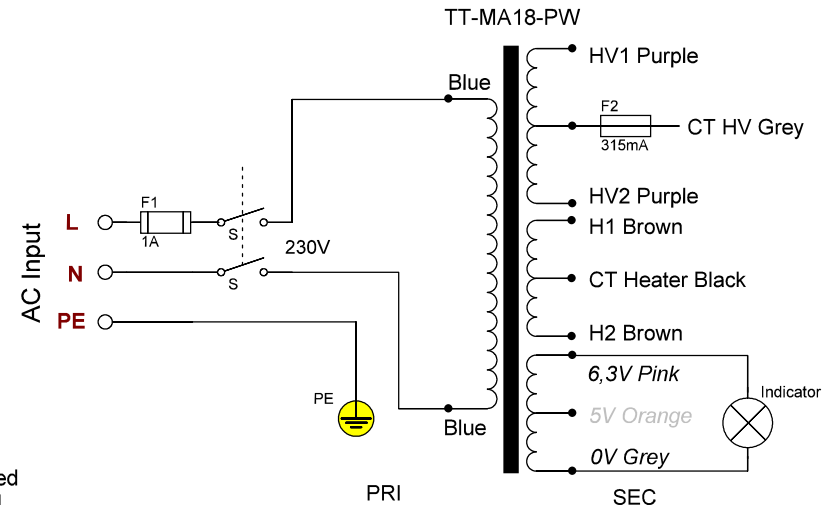


**DANGER**  
HIGH VOLTAGE



Achtung / Attention  
PSUMiniCT:  
R3 is 100R/5W  
R6 is 33k/2W

- Notes:
- all capacitors minimum rating of 500 V unless otherwise noted
  - all resistors minimum rating of 0,5 W unless otherwise noted
  - all voltages +/- 10% (mains 230 VAC)



Copyright by Tube-Town GmbH  
Nur für private, nicht kommerzielle Anwendung. Nachbau auf eigene Gefahr.  
Only for private, non commercial use. Build it at your own risk

Änderungen		Datum	Name	Bezeichnung	Blattzahl:
Datum	Name	gez.:	11/2017	TT HoneyB Schematic	Blatt-Nr.:
		gepr.:			
				Zeichnungs-Nr.:	
				20171102	