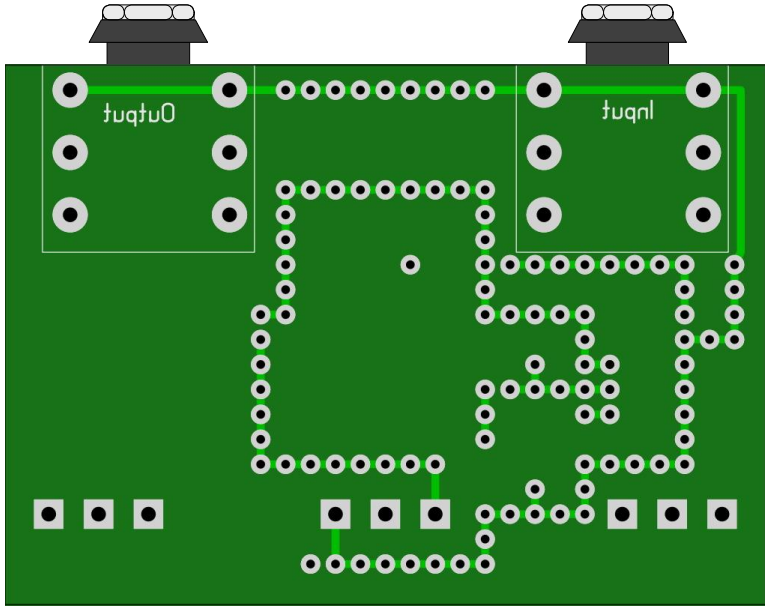
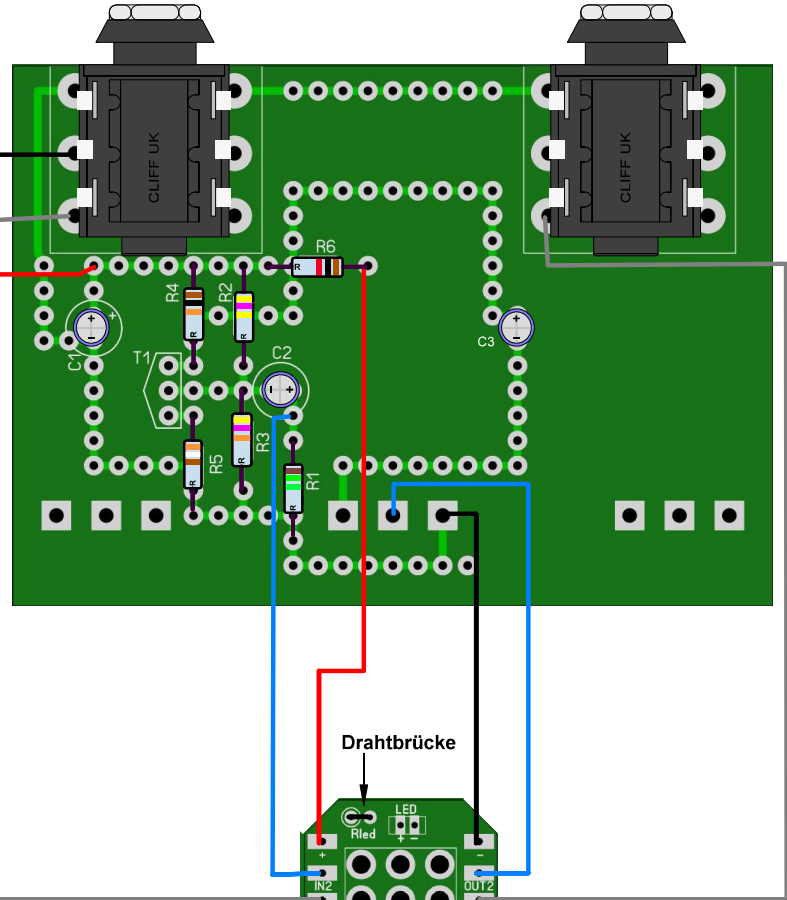




Bestückungsseite

Lötseite



Potentiometer auf Lötseite positionieren!

Batterieclip

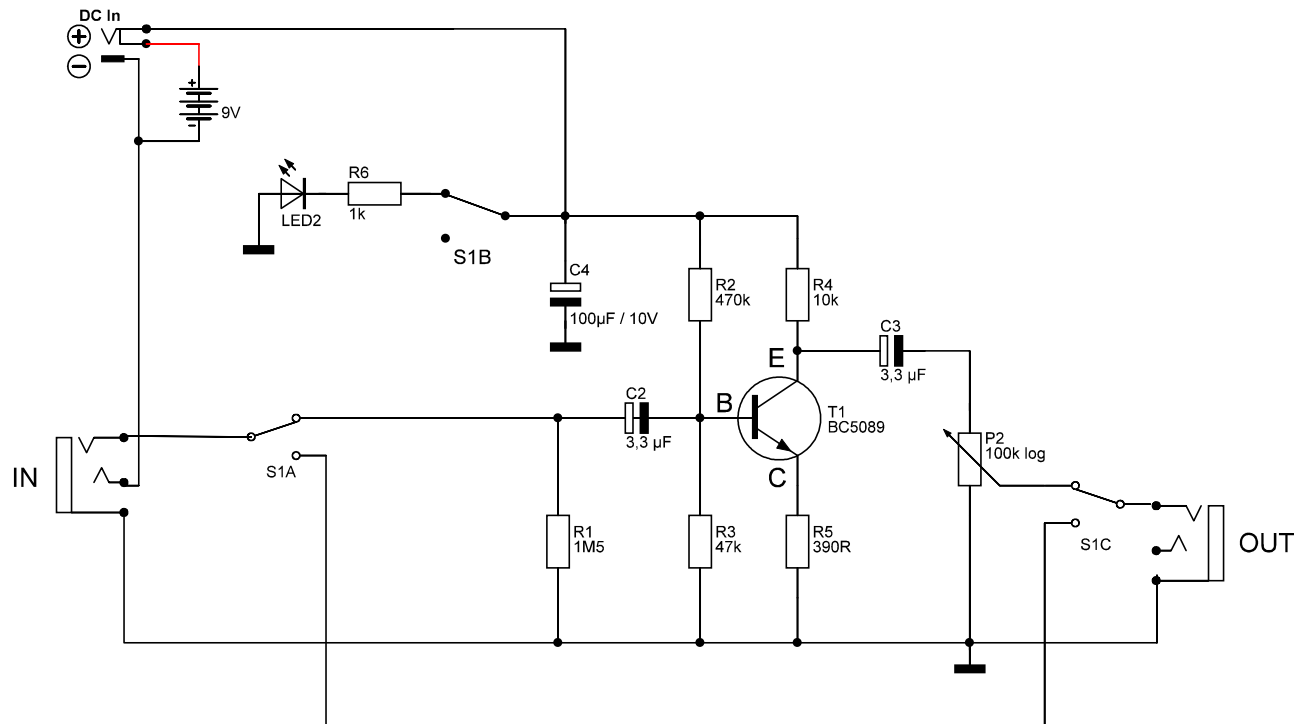
DC Buchse

Verbindung zum Gehäuse

Fußschalterplatine

Copyright by Tube-Town GmbH
 Nur für private, nicht kommerzielle Anwendung. Nachbau auf eigene Gefahr.
 Only for private, non commercial use. Build it at your own risk.

Änderungen		Datum	Name	Bezeichnung	Blatt
Datum	Name	gez.:		B-Force	
		gepr.:			
		Norm:			
				Zeichnungs-Nr.:	von
				20190312	



Copyright by Tube-Town GmbH
 Nur für private, nicht kommerzielle Anwendung. Nachbau auf eigene Gefahr.
 Only for private, non commercial use. Build it at your own risk.



Änderungen		Datum	Name	Bezeichnung	Blatt
Datum	Name	gez.:		B-Force	
		gepr.:			
		Norm:			
				Zeichnungs-Nr.:	von
				20190312	