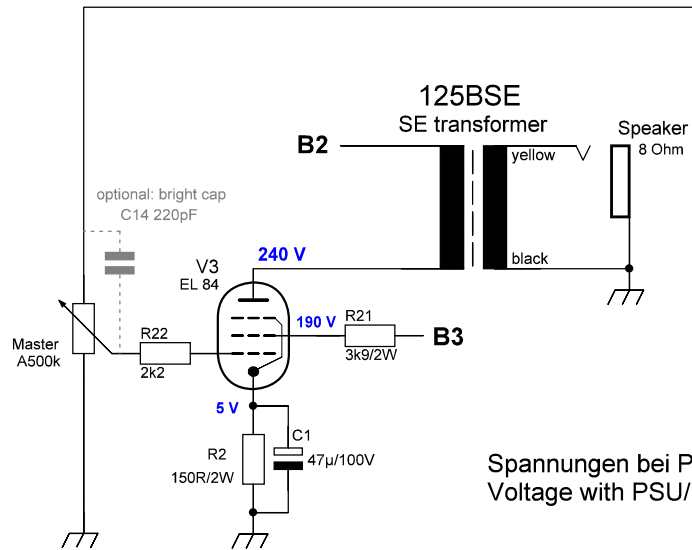
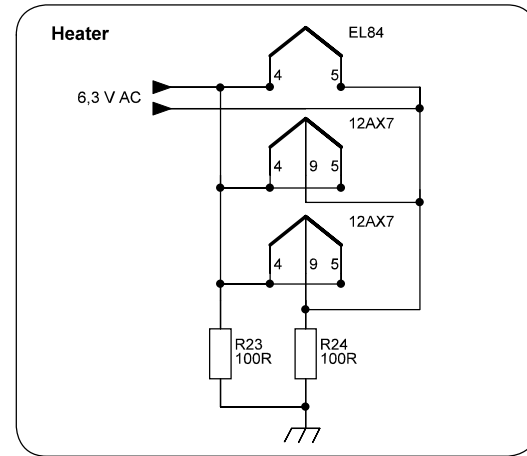


DANGER

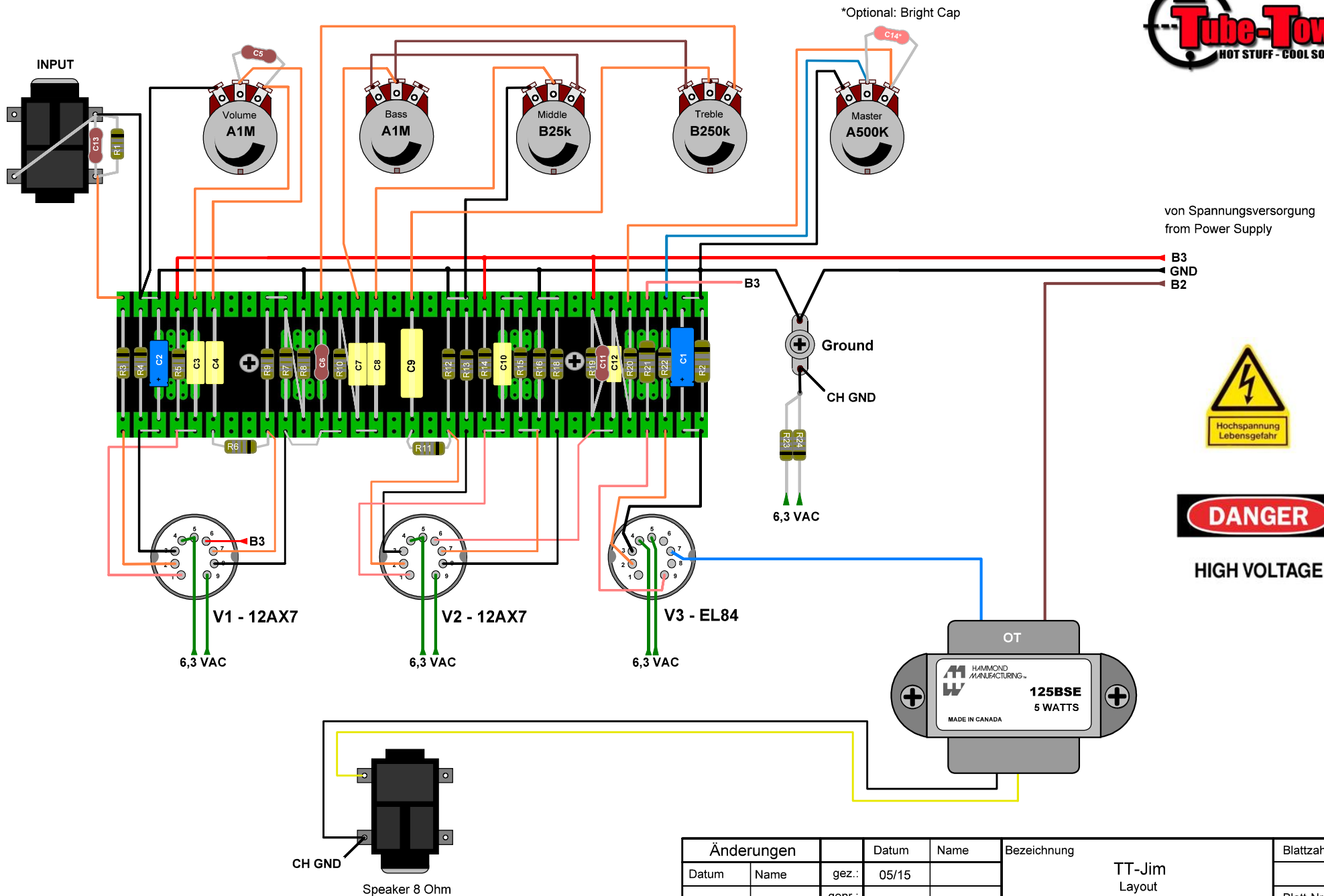
HIGH VOLTAGE



Spannungen bei PSU/R6 = 8,2kOhm
Voltage with PSU/R6 = 8,2kOhm



Änderungen		Datum	Name	Bezeichnung	Blattzahl:
Datum	Name	gez.:	05/15	TT-Jim Schematic	
06/17	DM	gepr.:			Blatt-Nr.:
				Zeichnungs-Nr.:	
				V 1.1	



Copyright by Tube-Town GmbH
 Nur für private, nicht kommerzielle Anwendung. Nachbau auf eigene Gefahr.
 Only for private, non commercial use. Build it at your own risk.

Änderungen		Datum	Name	Bezeichnung	Blattzahl:
Datum	Name	gez.:	05/15	TT-Jim Layout	
		gepr.:			Blatt-Nr.:
				Zeichnungs-Nr.:	
				V 1.1	