



# **Tube-Town LoW Jim HP**

**Version 2023 Rev A / 20230707**

## **DISCLAIMER**

This Amp Kit operates at up to 500 Volts DC. This voltage is potentially Lethal. Please use extreme caution while assembling and testing this kit.  
Tube-Town GmbH accepts no liability for damage or injury incurred from or while using this kit.  
For private, none-commercial use only.

## **HAFTUNGSAUSSCHLUSS**

Dieses Bausatz arbeitet mit bis zu 500 Volt Gleichstrom. Diese Spannung ist potenziell tödlich. Bitte gehen Sie beim Zusammenbau und Testen dieses Bausatzes mit äußerster Vorsicht vor.  
Tube-Town GmbH übernimmt keine Haftung für Schäden oder Verletzungen die durch oder während der Verwendung dieses Bausatzes entstehen.  
Nur für private, nicht kommerzielle Anwendung.



## Intro

### **Spannungswerte im Schaltplan**

Alle Spannungen gemessen gegen Masse bei 230 V Netzspannung mit Multimeter mit min. 1 M Ohm Eingangsimpedanz. Alle Potis auf Null-Stellung, alle Röhren gesteckt mit 8 Ohm Ausgangslast.

Spannungen können im Bereich von +/- 20 % schwanken.

### **Kondensatoren**

Alle Kondensatoren Spannungsfestigkeit von min 500 V sofern nicht anders vermerkt

### **Voltage information in the circuit diagram**

All voltages measured against mass at 230 V mains voltage with multimeter with min. 1 M ohm input impedance. All pots at zero position, all tubes plugged in with 8 ohm output load.

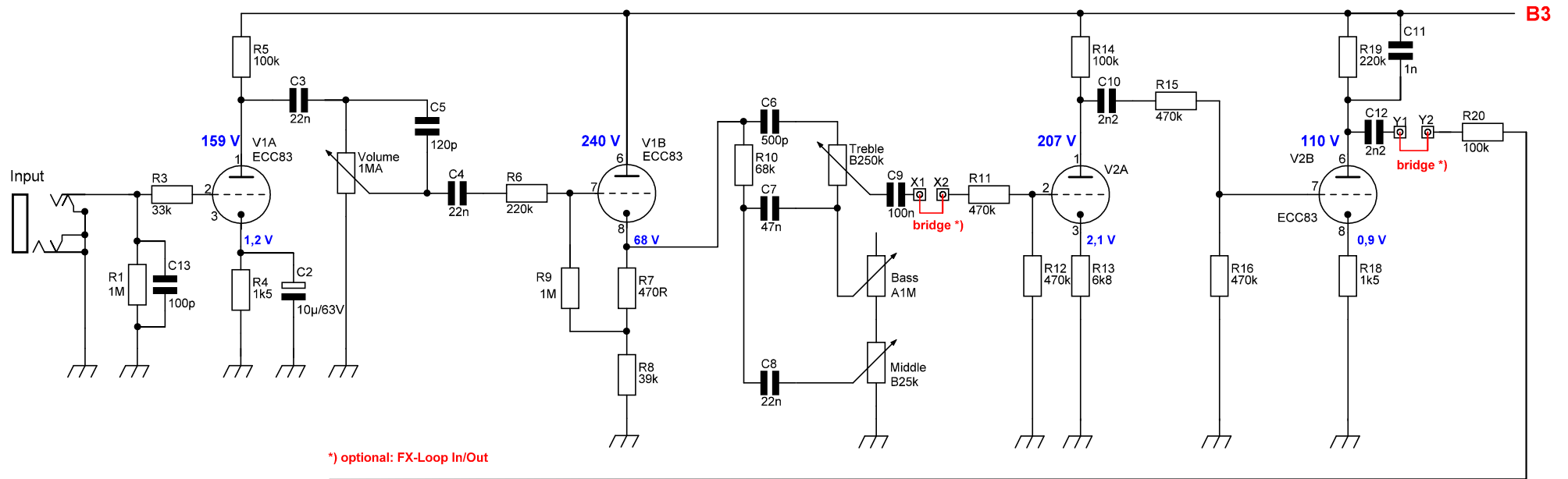
Voltages can fluctuate in the range of +/- 20%.

### **Capacitors**

All capacitors at least 500 VDC if not noted otherwise

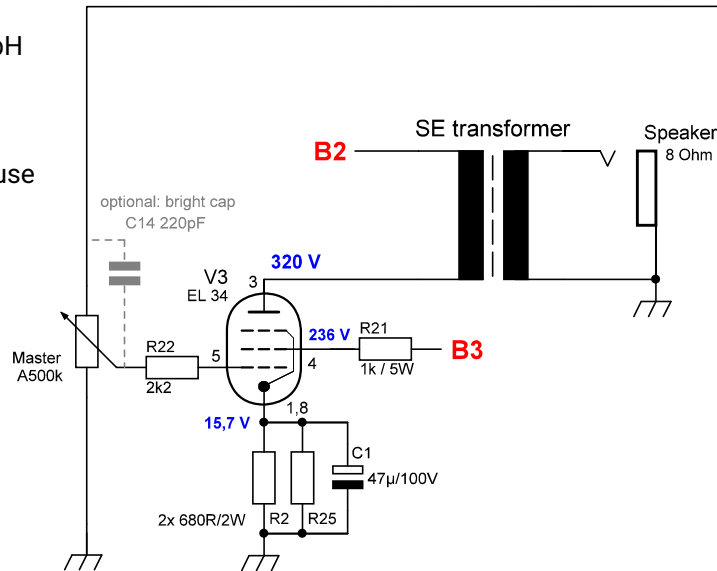


Schaltplan | Schematic



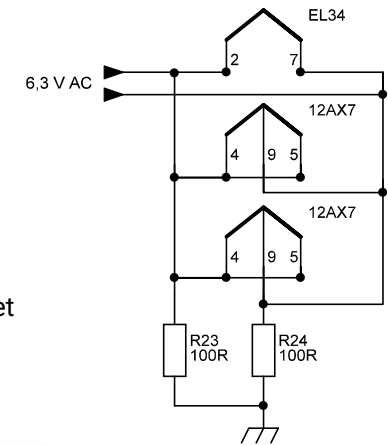
\*) optional: FX-Loop In/Out

Copyright by Tube-Town GmbH  
Nur für private, nicht kommerzielle Zwecke.  
Nachbau auf eigene Gefahr  
For privat, none commercial use only. Build it at your own risk.



Die genaue Anschlussbelegung des Ausgangsübertragers dem Datenblatt entnehmen, welches dem Übertrager bei liegt.

For the exact pin configuration of the output transformer refer to the data sheet which is enclosed with the with the transformer.



HIGH VOLTAGE

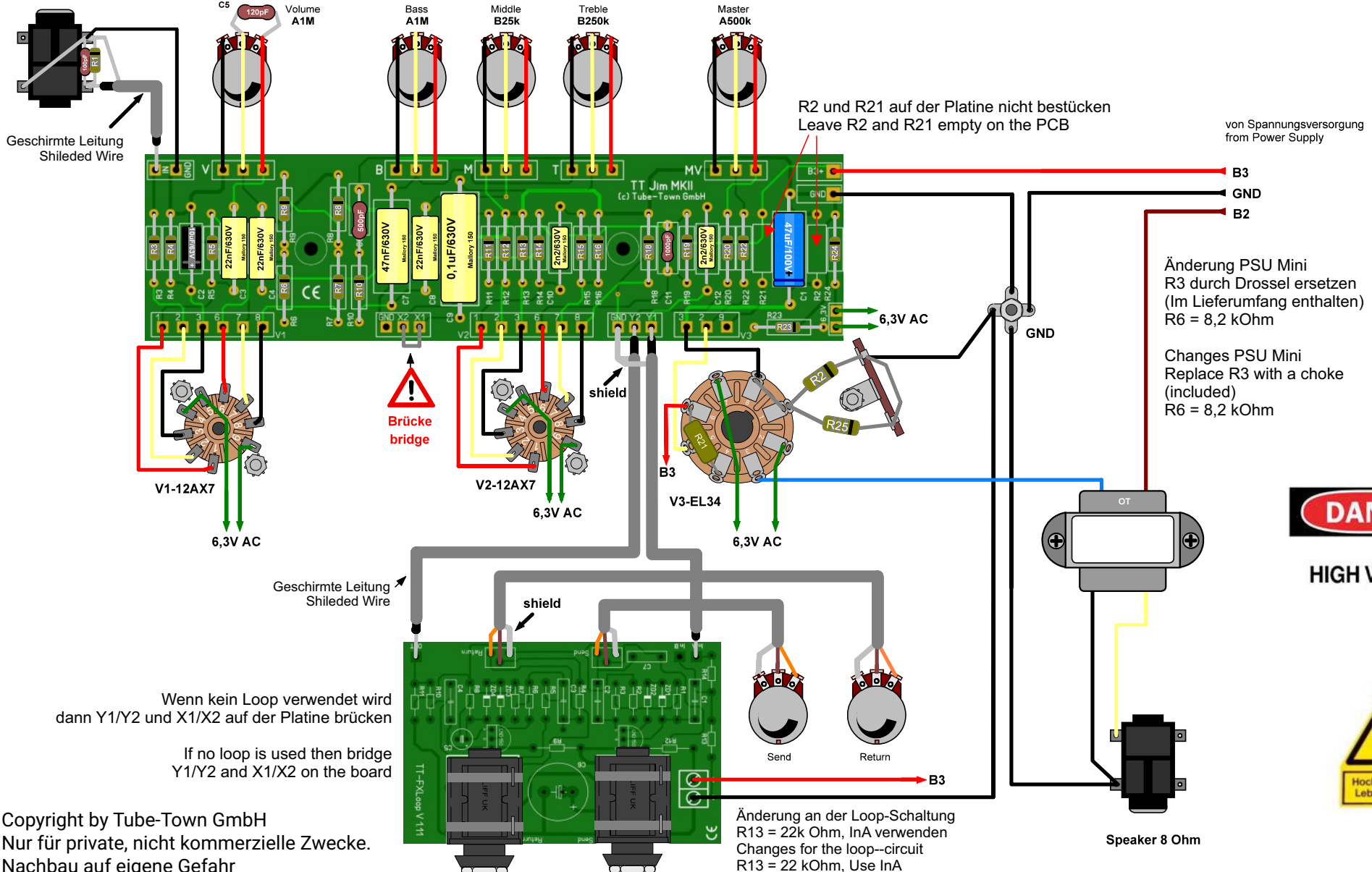


# Tube-Town LoW - JimHP

Version 2023



## Layout



Wenn kein Loop verwendet wird  
dann Y1/Y2 und X1/X2 auf der Platine brücken

If no loop is used then bridge  
Y1/Y2 and X1/X2 on the board

Copyright by Tube-Town GmbH  
Nur für private, nicht kommerzielle Zwecke.  
Nachbau auf eigene Gefahr  
For privat, none commercial use only.  
Build it at your own risk.



HIGH VOLTAGE

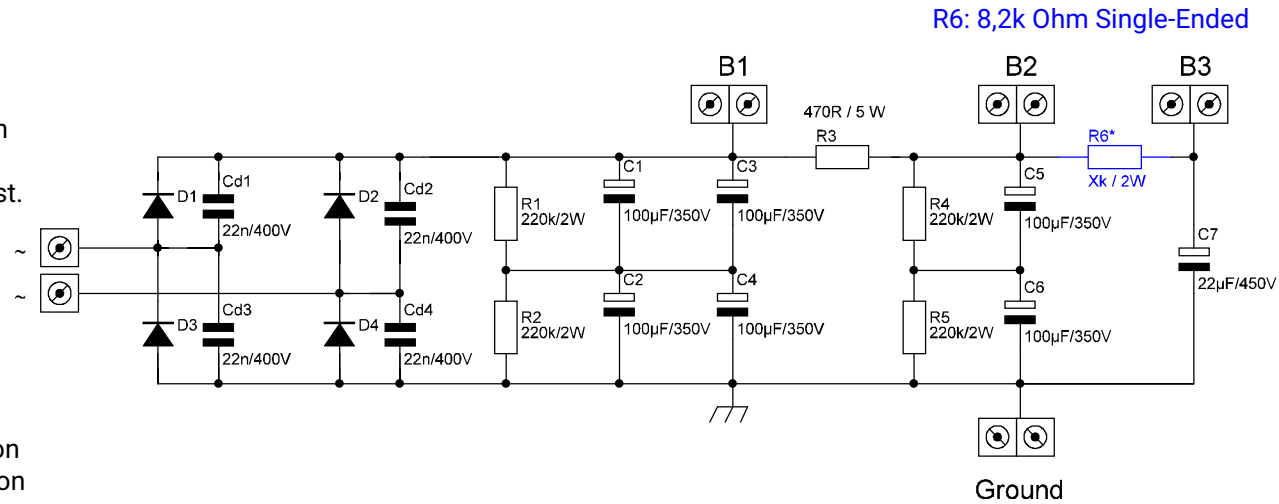




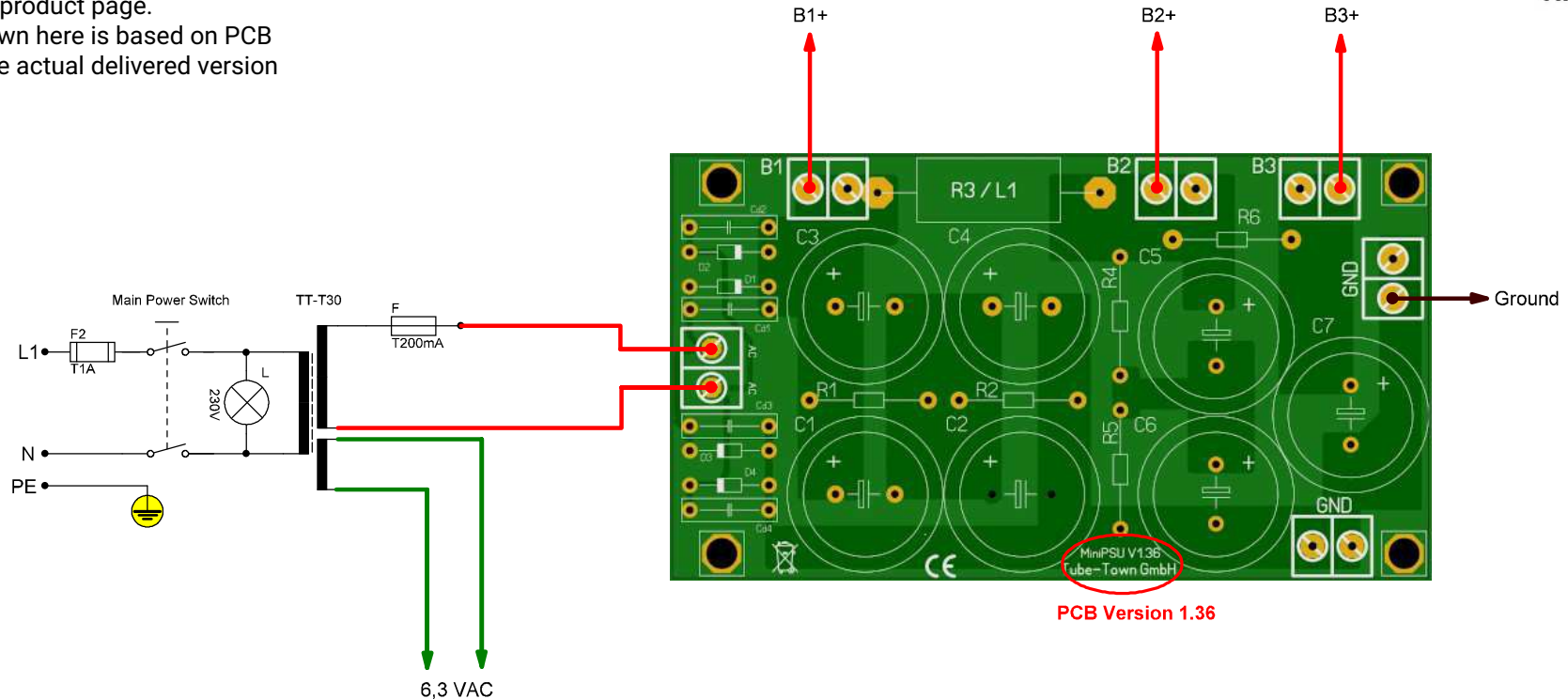
## Spannungsversorgung | Powersupply

Für die Spannungsversorgung wird der Bausatz PSU-Mini verwendet.  
Weitere Details und Informationen zu diesem Bausatz können der zugehörigen Dokumentation entnommen werden, welcher auf der Produktseite zu finden ist. Der hier gezeigte Ausschnitt zeigt den Aufbau auf PCB-Version 1.36. Die tatsächlich gelieferte Version kann hiervon abweichen.

The PSU-Mini kit is used for the power supply. Further details and information on this kit can be found in the documentation of the kit on the product page. The section shown here is based on PCB version 1.36. The actual delivered version may differ.



HIGH VOLTAGE



PCB Version 1.36