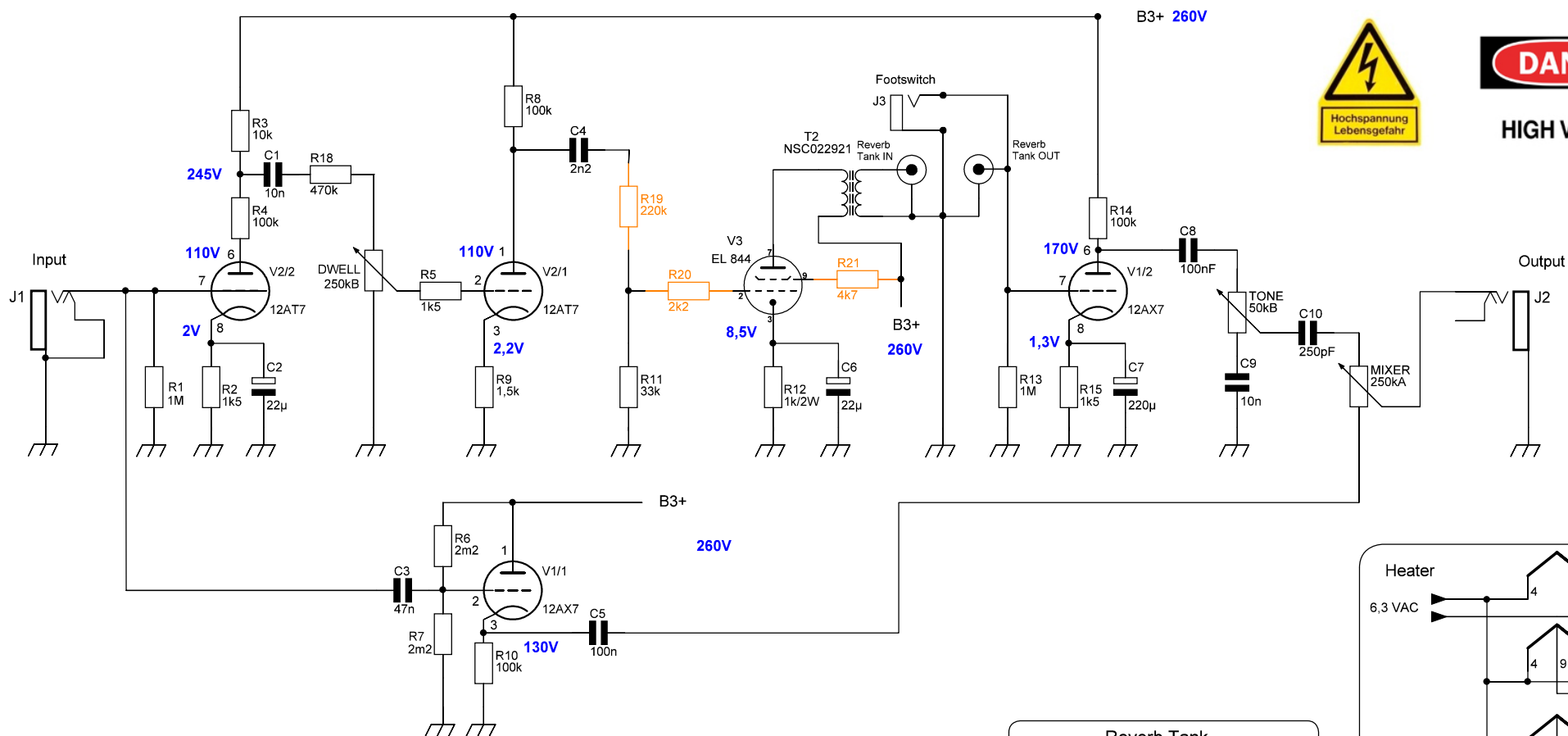




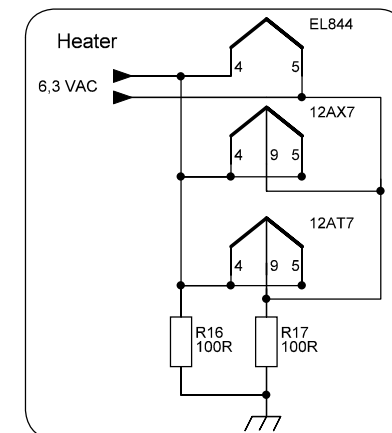
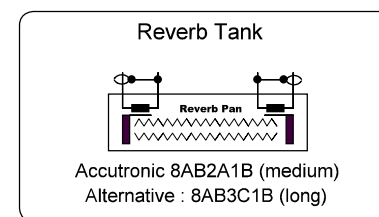
**DANGER**

HIGH VOLTAGE



Hinweis:  
Platinen-Version des TT Tube-Reverb mit  
zusätzliche Beschaltung (orange)

Note:  
PCB-Version of the TT Tube-Reverb with  
additional wiring (orange)

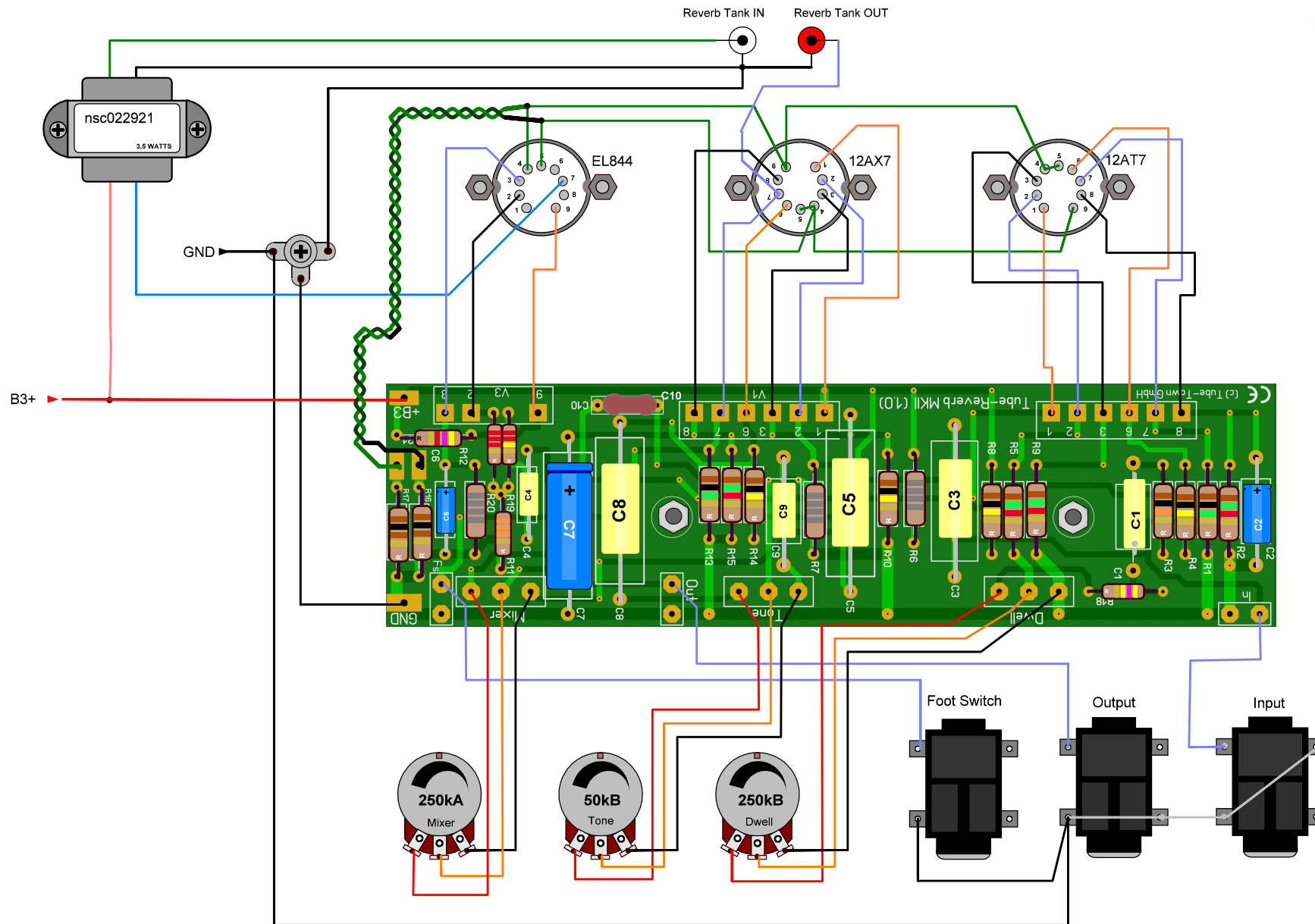


Änderungen		Datum	Name	Bezeichnung	Blattzahl:
Datum	Name	gez.:	09/13	TT Tube Reverb MKII - PCB Schematic	Blatt-Nr.:
05/2017	V2.0	gepr.:			
				Zeichnungs-Nr.:	



**DANGER**

HIGH VOLTAGE



Copyright by Tube-Town GmbH  
 Nur für private, nicht kommerzielle Anwendung. Nachbau auf eigene Gefahr.  
 Only for private, non commercial use. Build it at your own risk.

Änderungen		Datum	Name	Bezeichnung	Blattzahl:
Datum	Name	gez.:	09/13	TT Tube Reverb MKII - PCB Layout	
05/2017	V2.0	gepr.:			Blatt-Nr.:
				Zeichnungs-Nr.:	