

Copyright by Tube-Town GmbH
 Nur für private, nicht kommerzielle Anwendung. Nachbau auf eigene Gefahr.
 Only for private, non commercial use. Build it at your own risk.

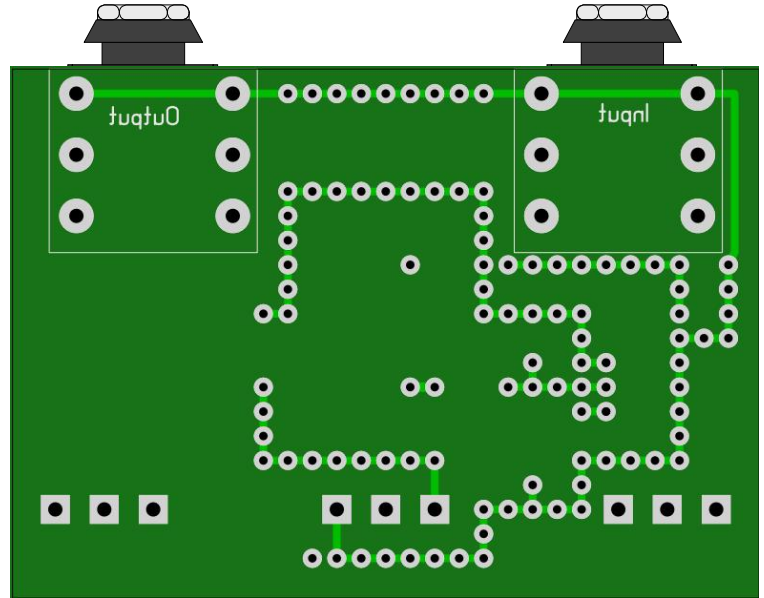
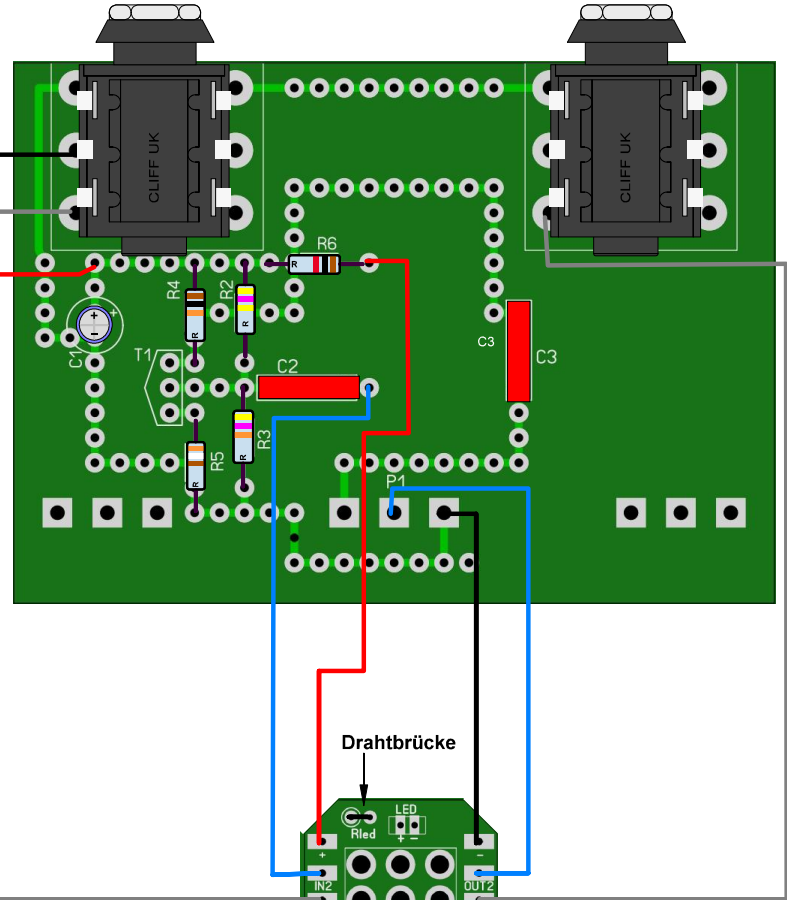


Änderungen		Datum	Name	Bezeichnung	Blatt
Datum	Name	gez.:		EH-Screamin-Bird-Treble Booster	
		gepr.:			
		Norm.:			
				Zeichnungs-Nr.:	von
				20190313	



Bestückungsseite

Lötseite



Potentiometer auf Lötseite positionieren!

Copyright by Tube-Town GmbH
 Nur für private, nicht kommerzielle Anwendung. Nachbau auf eigene Gefahr.
 Only for private, non commercial use. Build it at your own risk.

Änderungen			Datum	Name	Bezeichnung	Blatt
Datum	Name	gez.:			EH Screaming Bird Treble Booster	
		gepr.:				
		Norm:				
					Zeichnungs-Nr.:	von
					20190313	