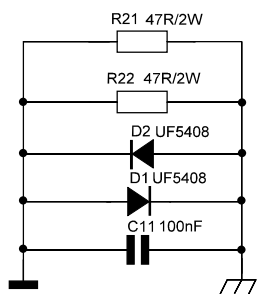
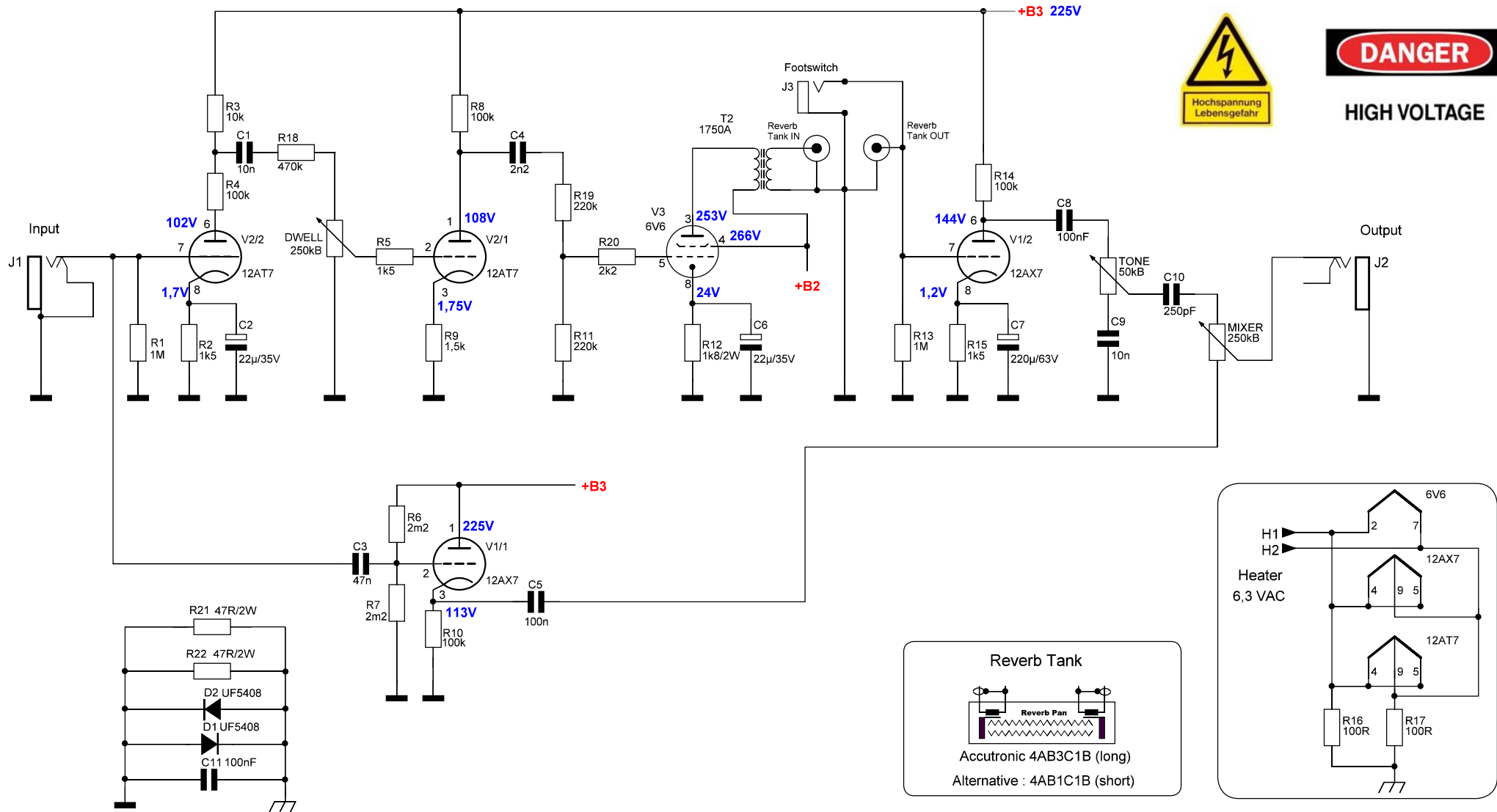


Notes:

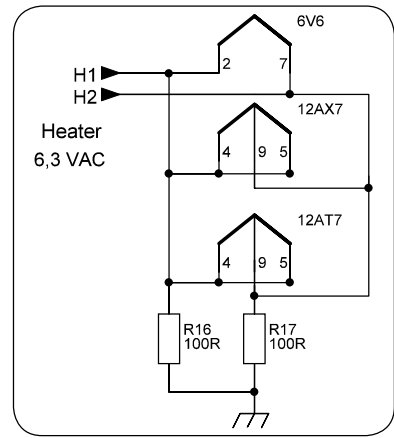
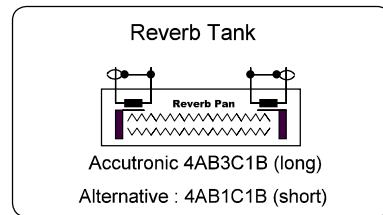
- all capacitors minimum rating of 500 V unless otherwise noted
- all resistors minimum rating of 0,5 W unless otherwise noted
- all voltages +/- 10%



HIGH VOLTAGE



Signalground Chassis



Copyright by Tube-Town GmbH
 Nur für private, nicht kommerzielle Anwendung. Nachbau auf eigene Gefahr.
 Only for private, non commercial use. Build it at your own risk.

Änderungen		Datum	Name	Bezeichnung	Blattzahl:
Datum	Name	gez.:	09/17	TT Surfmate Schematic	1
		gepr.:			Blatt-Nr.:
				Zeichnungs-Nr.:	20170927