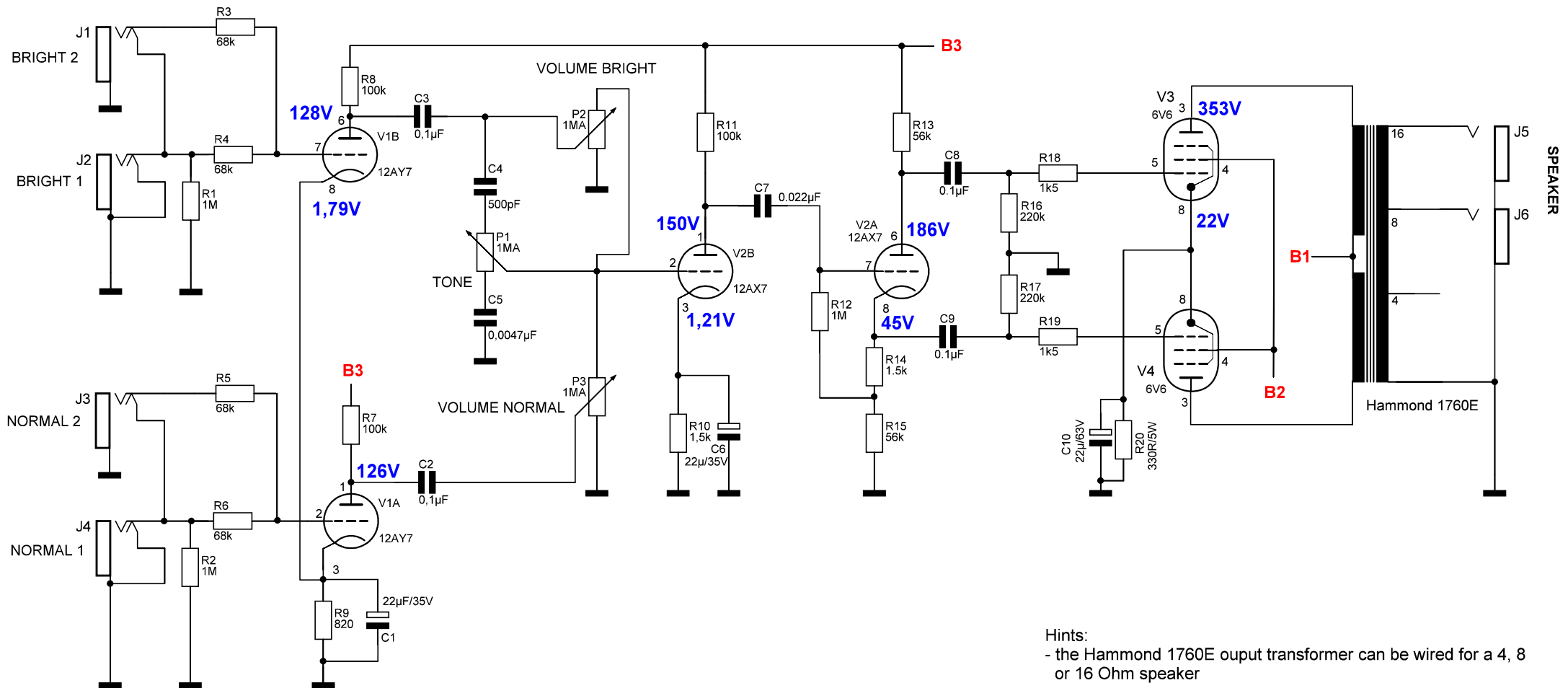


5E3 - schematic



Hints:
 - the Hammond 1760E output transformer can be wired for a 4, 8 or 16 Ohm speaker

Notes:
 - all capacitors minimum rating of 500 V unless otherwise noted
 - all resistors minimum rating of 0,5 W unless otherwise noted
 - all voltages +/- 10%

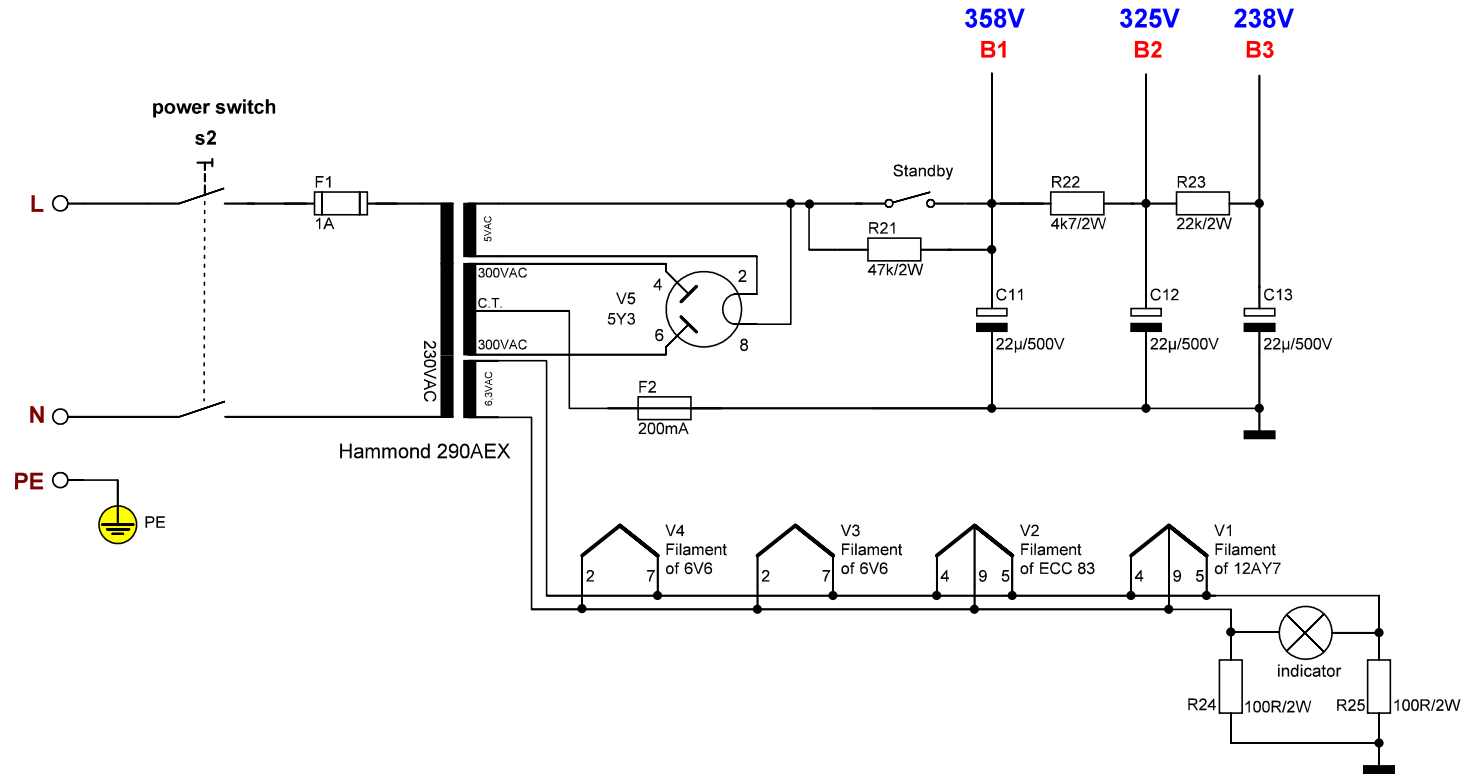


HIGH VOLTAGE

Copyright by Tube-Town GmbH
 Nur für private, nicht kommerzielle Anwendung. Nachbau auf eigene Gefahr.
 Only for private, non commercial use. Build it at your own risk.

Änderungen		Datum	Name	Bezeichnung	Blattzahl:
Datum	Name	gez.: 03/2018		TT-5E3 NF	2
		gepr.:			Blatt-Nr.:
				Zeichnungs-Nr.:	1
				20180522	

5E3 - power supply



HIGH VOLTAGE

Notes:

- all capacitors minimum rating of 500 V unless otherwise noted
- all resistors minimum rating of 0,5 W unless otherwise noted
- all voltages +- 10%

Copyright by Tube-Town GmbH
 Nur für private, nicht kommerzielle Anwendung. Nachbau auf eigene Gefahr.
 Only for private, non commercial use. Build it at your own risk.

Änderungen		Datum	Name	Bezeichnung	Blattzahl:
Datum	Name	gez.: 03/2018		TT-5E3 PSU	2
		gepr.:			Blatt-Nr.:
				Zeichnungs-Nr.: 20180522	2