

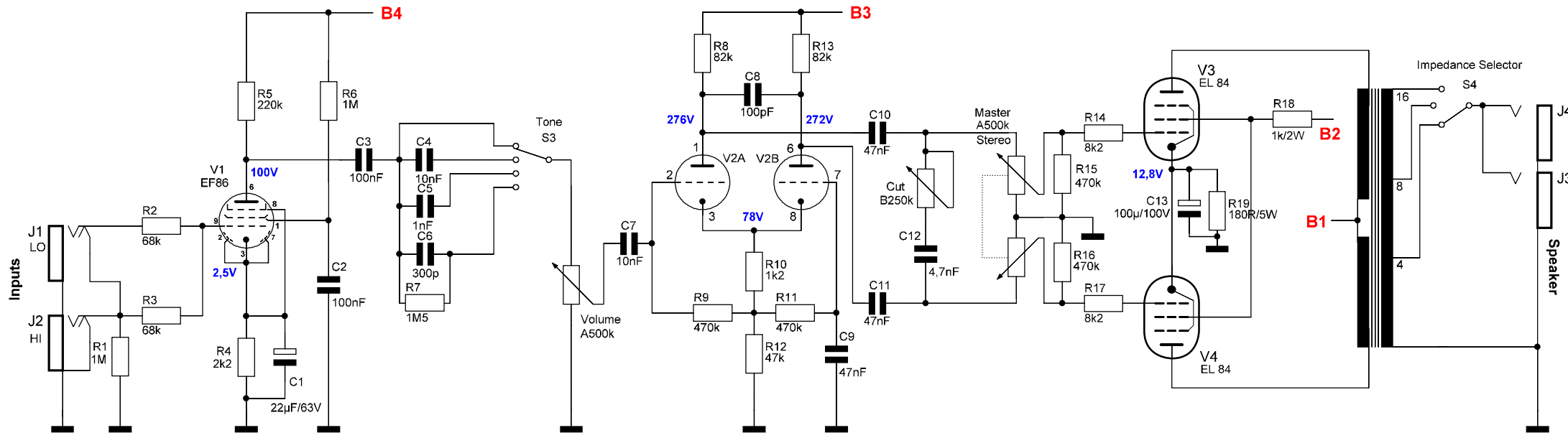
TT AC18

Vor- und Endstufe | Pre- and Poweramp



DANGER

HIGH VOLTAGE



Notes:

- all capacitors minimum rating of 400 V unless otherwise noted
- all resistors minimum rating of 0,5 W unless otherwise noted
- all voltages +/- 10%

Hinweis:

- Alle Kondensatoren min 400 V, sofern nicht anders angegeben
- Alle Widerstände min 0,5 W, sofern nicht anders angegeben
- Spannungsangaben +/- 10%



Copyright by Tube-Town GmbH

Nur für private, nicht kommerzielle Anwendung.

Dieser Bausatz arbeitet mit Hochspannungen welche potentiell lebensgefährlich sind.

Tube-Town GmbH übernimmt keine Haftung für Schäden oder Verletzungen, die durch oder während der Verwendung dieses Kits entstehen.

Only for private, non commercial use.

This amp kit operates at high voltages which are potentially lethal. Use caution while assembling and testing this kit.

Tube-Town GmbH accepts no liability for damage or injury incurred from or while using this kit.

Bezeichnung:	TT-AC18	Blatt:	1 / 2
Zeichnungs-Nr.:	20200616	Rev:	
		Datum:	

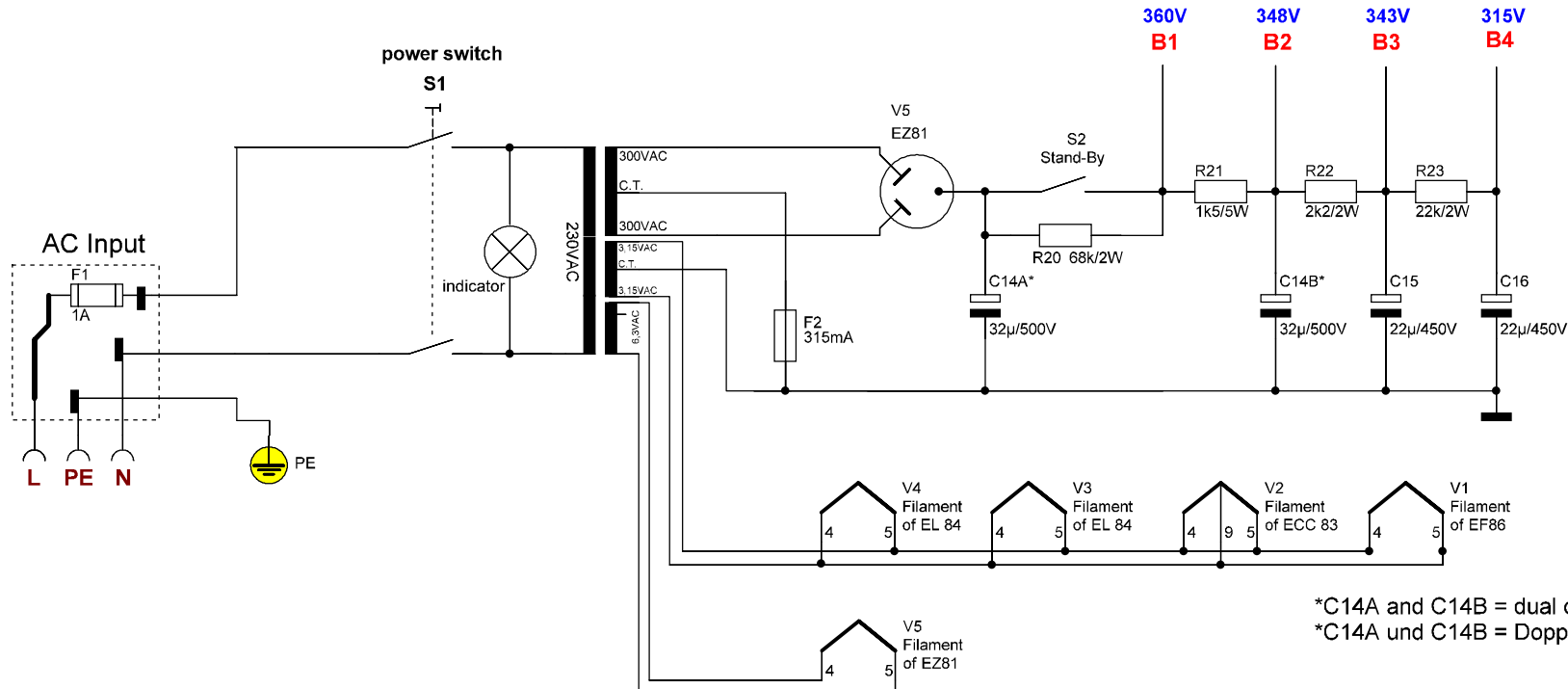
TT AC18

Spannungsversorgung | Power Supply



DANGER

HIGH VOLTAGE



*C14A and C14B = dual can capacitor
 *C14A und C14B = Doppelkammerkondensator

Notes:

- all capacitors minimum rating of 400 V unless otherwise noted
- all resistors minimum rating of 0,5 W unless otherwise noted
- all voltages +/- 10%

Hinweis:

- Alle Kondensatoren min 400 V, sofern nicht anders angegeben
- Alle Widerstände min 0,5 W, sofern nicht anders angegeben
- Spannungsangaben +/- 10%

Copyright by Tube-Town GmbH

Nur für private, nicht kommerzielle Anwendung.

Dieser Bausatz arbeitet mit Hochspannungen welche potentiell lebensgefährlich sind.

Tube-Town GmbH übernimmt keine Haftung für Schäden oder Verletzungen, die durch oder während der Verwendung dieses Kits entstehen.

Only for private, non commercial use.

This amp kit operates at high voltages which are potentially lethal. Use caution while assembling and testing this kit.

Tube-Town GmbH accepts no liability for damage or injury incurred from or while using this kit.



Bezeichnung:	TT-AC18	Blatt:	2 / 2
			Rev:
Zeichnungs-Nr.:	20200616	Datum:	