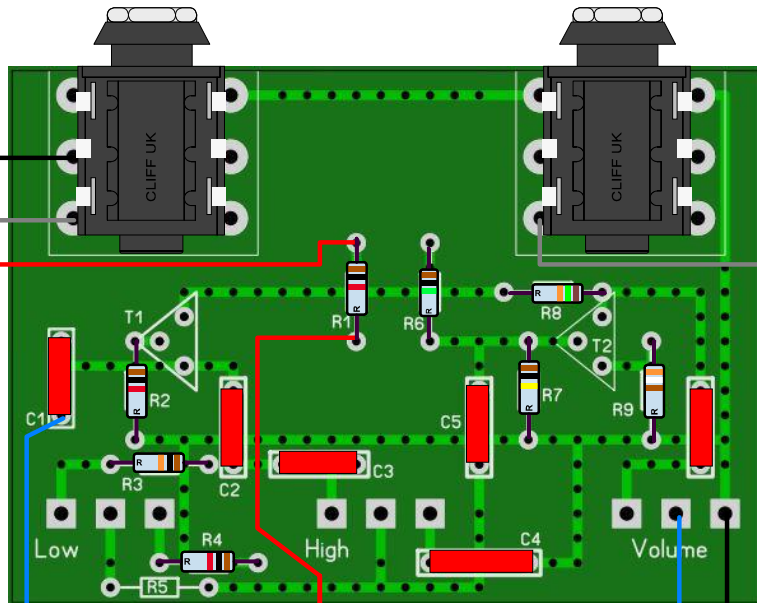
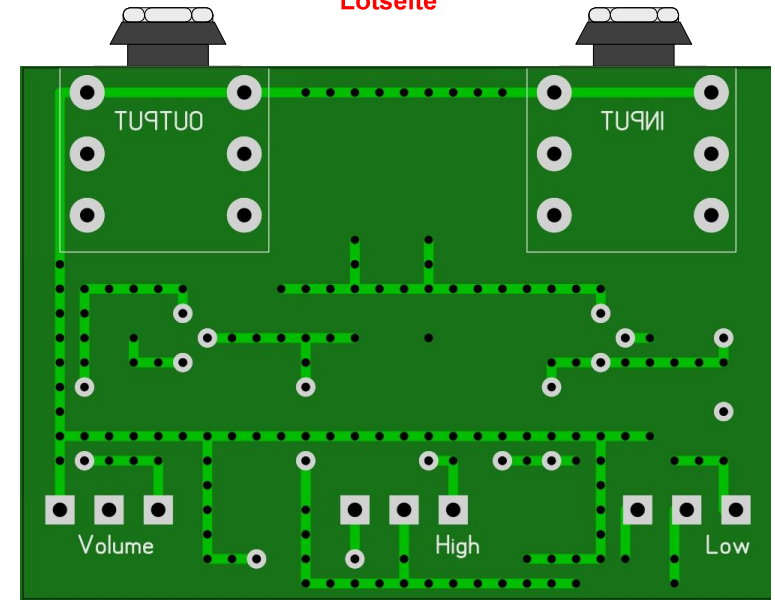




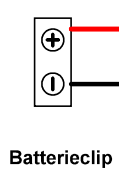
Bestückungsseite



Lötseite

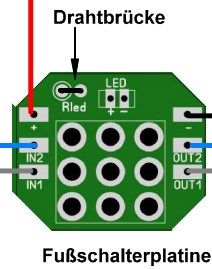


Potentiometer auf Lötseite positionieren!



DC Buchse

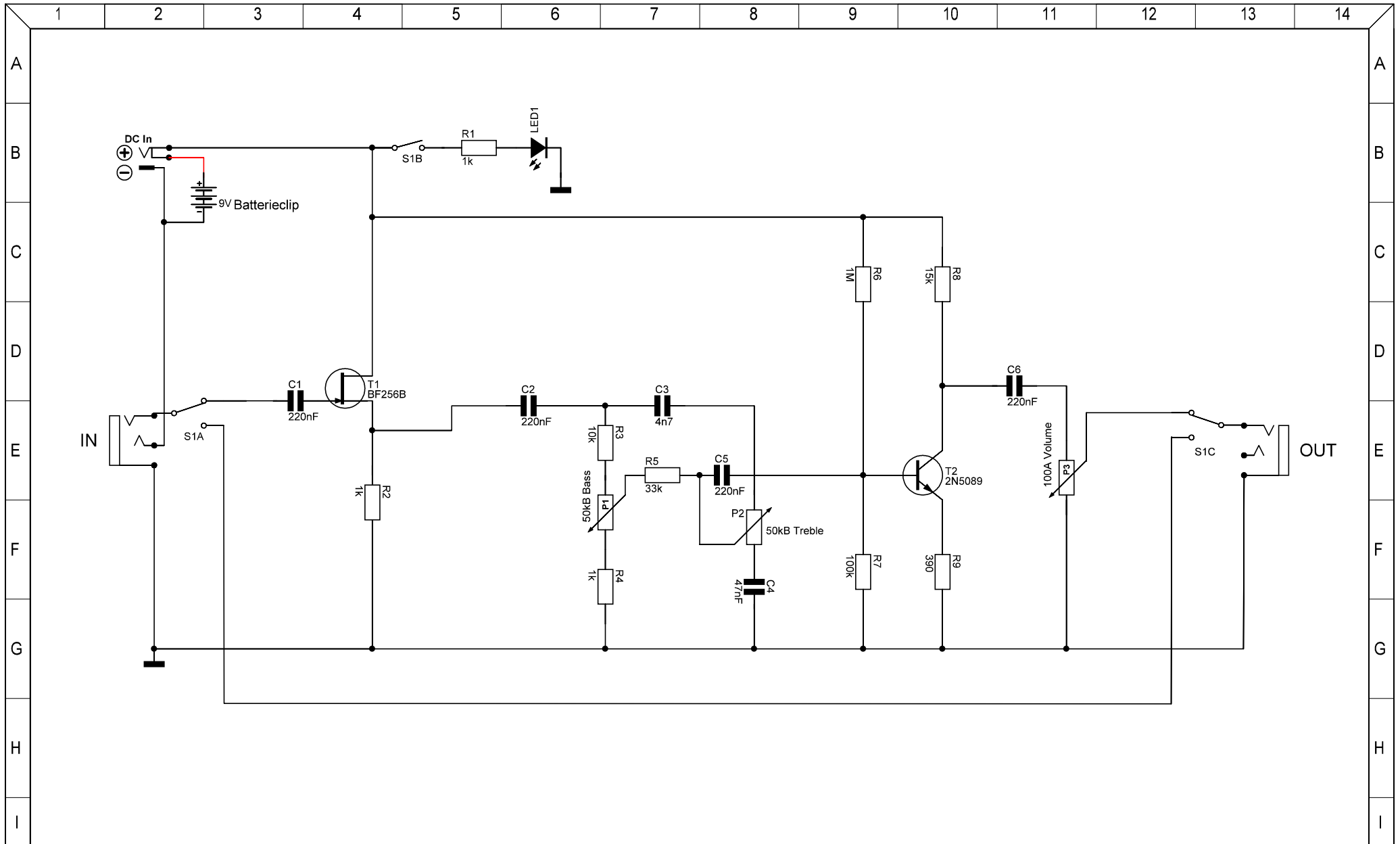
Verbindung zum Gehäuse



Fußschalterplatine

Copyright by Tube-Town GmbH
 Nur für private, nicht kommerzielle Anwendung. Nachbau auf eigene Gefahr.
 Only for private, non commercial use. Build it at your own risk.

Änderungen		Datum	Name	Bezeichnung:	Blattzahl:
Datum	Name	gez.:		Tone-Active	
		gepr.:			Blatt-Nr.:
				Zeichnungs-Nr.:	
				20190312	



Änderungen		Datum	Name	Bezeichnung	Blatt
Datum	Name	gez.:		Tone-Active	
		gepr.:			
		Norm:			
				Zeichnungs-Nr.:	von
				20190312	