



HIGH VOLTAGE

Output configurations Hammond 125 series:

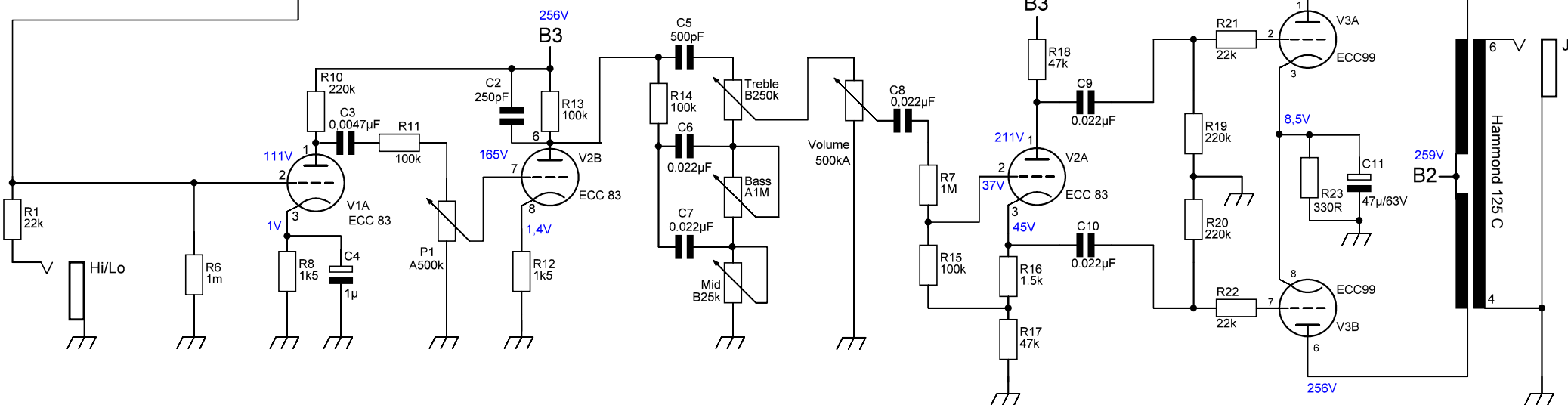
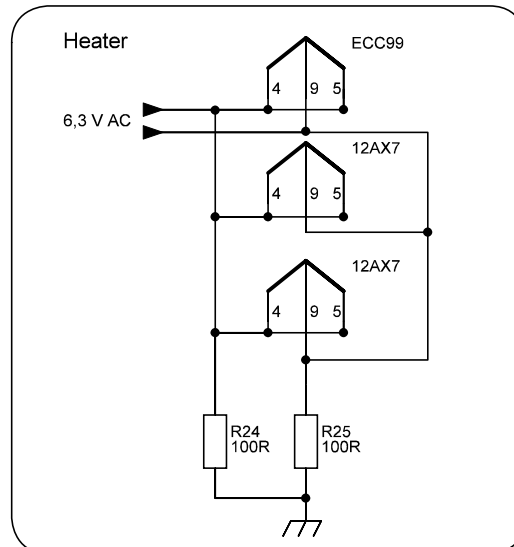
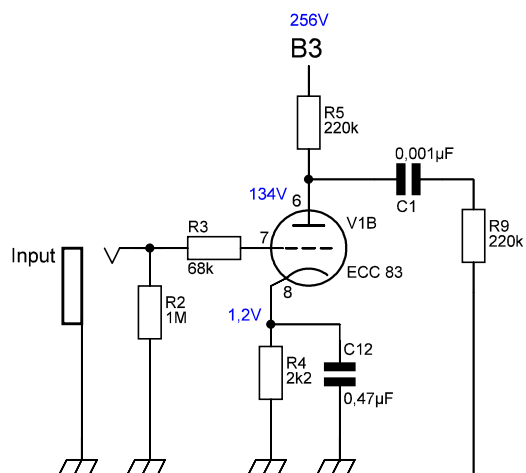
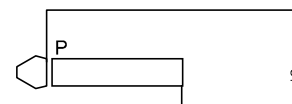
ECC99

4 Ohm = 1 (black) + 3 (green) = 15 kOhm prim.
 8 Ohm = 4 (yellow) + 6 (white) = 12,8 kOhm prim.
 16 Ohm = 3 (green) + 6 (white) = 12,8 kOhm prim.

ECC82

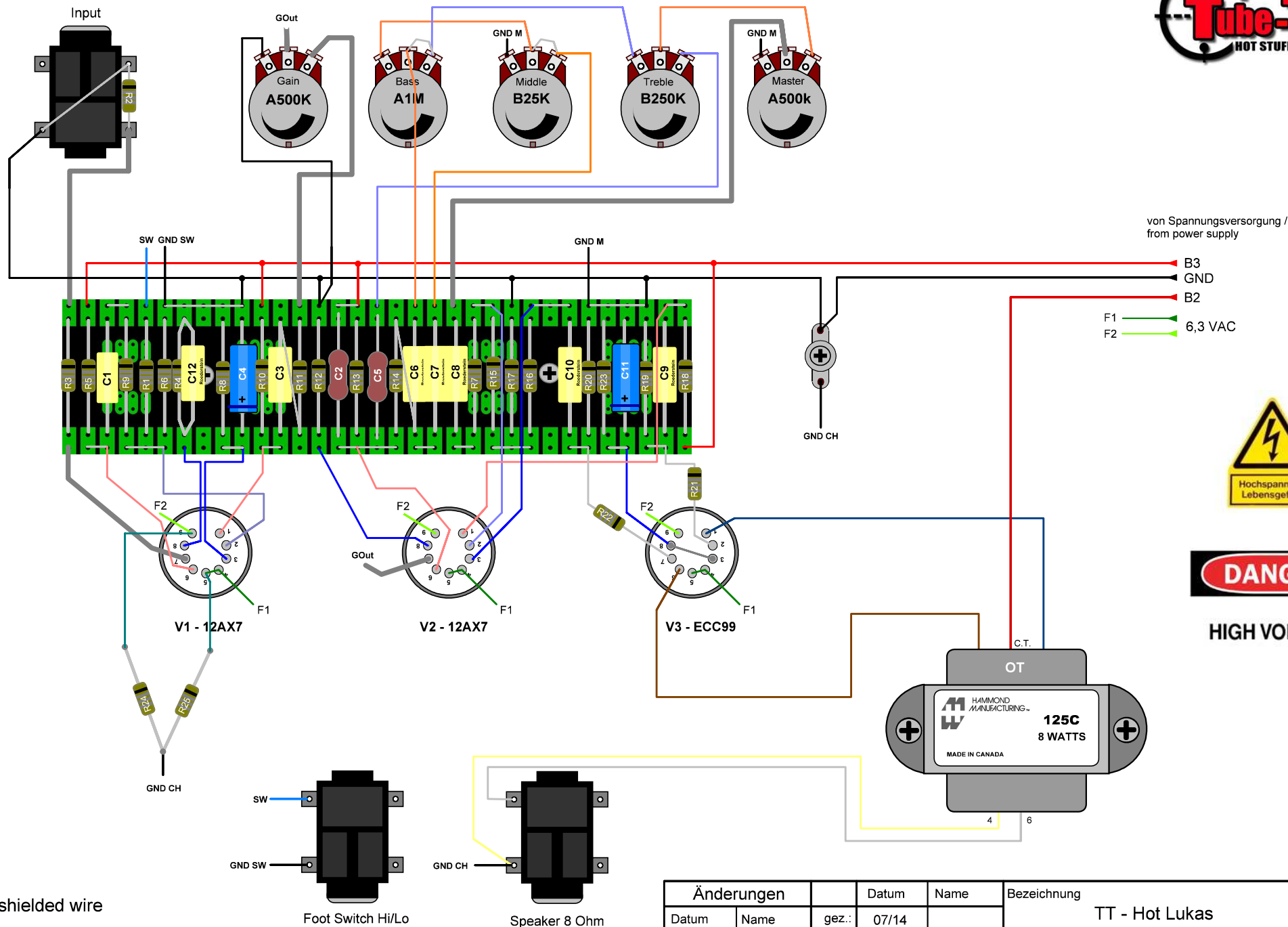
4 Ohm = 5 (violett) + 6 (white) = 22 kOhm prim.
 8 Ohm = 2 (orange) + 4 (yellow) = 22,5 kOhm prim.
 16 Ohm = 1 (black) + 4 (yellow) = 21,5 kOhm prim.

Foot Switch Hi/Lo



Copyright by Tube-Town GmbH
 Nur für private, nicht kommerzielle Anwendung. Nachbau auf eigene Gefahr.
 Only for private, non commercial use. Build it at your own risk.

Änderungen		Datum	Name	Bezeichnung	Blattzahl:
Datum	Name	gez.: 08/2014		TT-Hot Lukas Schematic	
		gepr.:			Blatt-Nr.:
				Zeichnungs-Nr.:	
				V 1.02	



von Spannungsversorgung /
from power supply

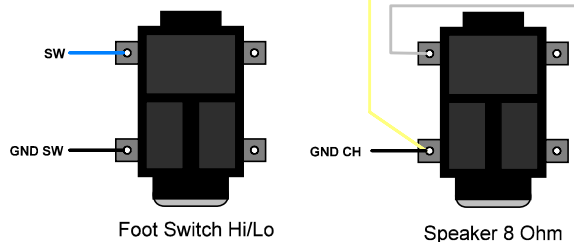
B3
GND
B2
F1
F2 6,3 VAC



DANGER

HIGH VOLTAGE

— shielded wire



Copyright by Tube-Town GmbH
Nur für private, nicht kommerzielle Anwendung. Nachbau auf eigene Gefahr.
Only for private, non commercial use. Build it at your own risk.

Änderungen			Datum	Name	Bezeichnung	Blattzahl:
Datum	Name	gez.:	07/14		TT - Hot Lukas Layout	Blatt-Nr.:
		gepr.:				
					Zeichnungs-Nr.:	
					V 1.02	