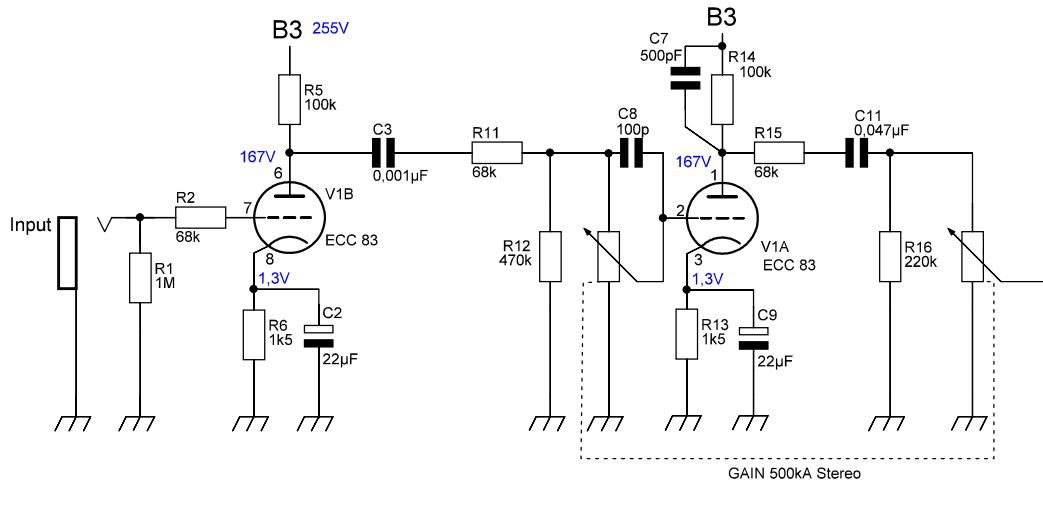




DANGER

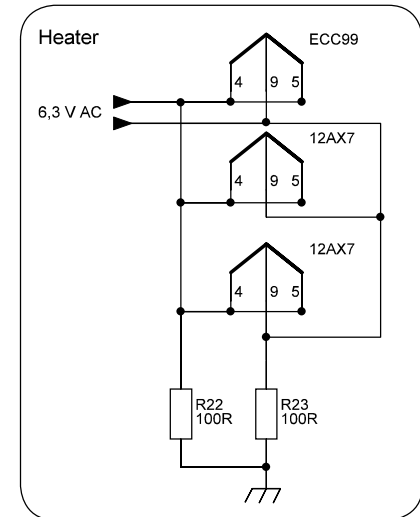
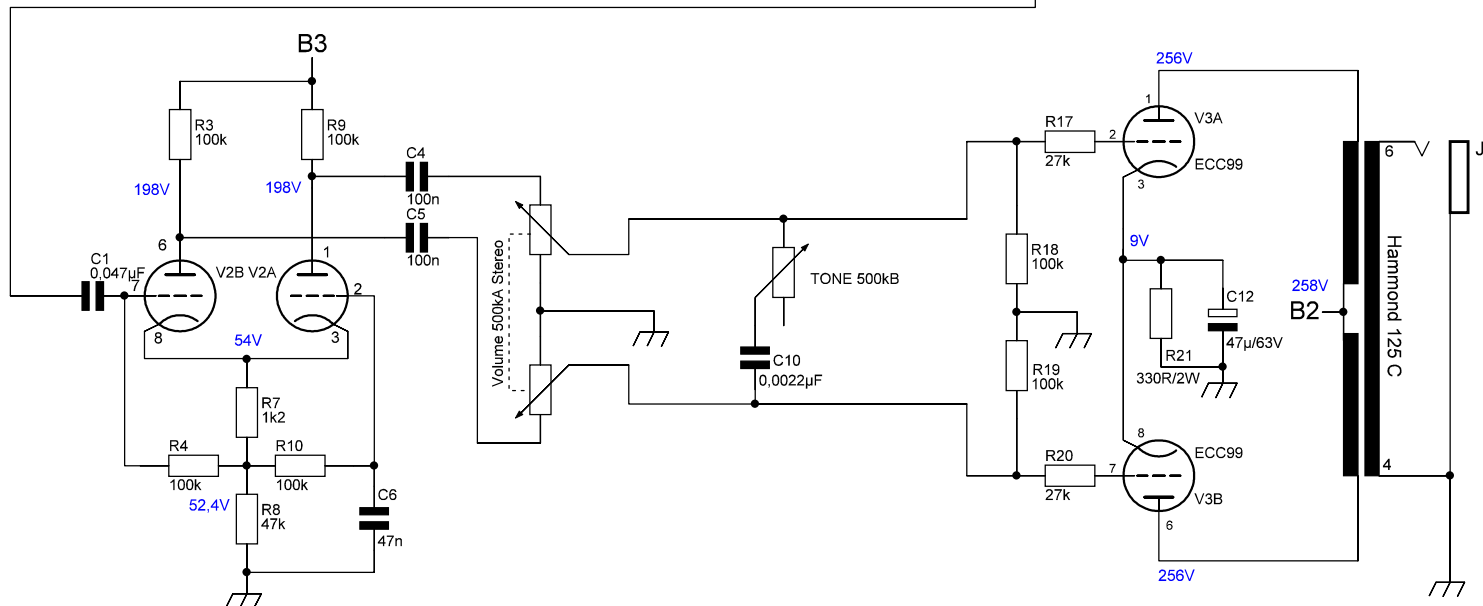
HIGH VOLTAGE



Output configurations Hammond 125 series:

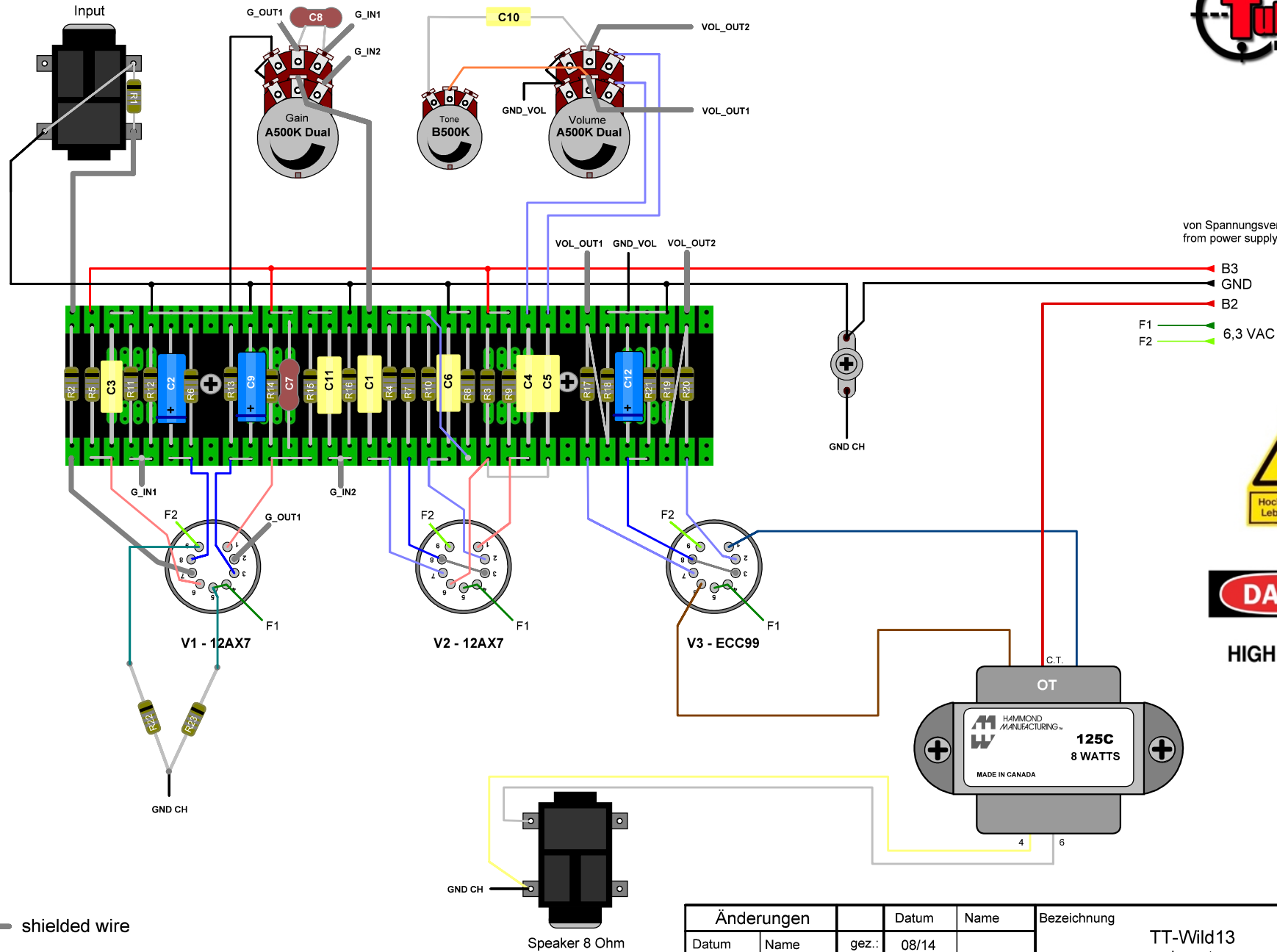
ECC99
 4 Ohm = 1 (black) + 3 (green) = 15 kOhm prim.
 8 Ohm = 4 (yellow) + 6 (white) = 12,8 kOhm prim.
 16 Ohm = 3 (green) + 6 (white) = 12,8 kOhm prim.

ECC82
 4 Ohm = 5 (violett) + 6 (white) = 22 kOhm prim.
 8 Ohm = 2 (orange) + 4 (yellow) = 22,5 kOhm prim.
 16 Ohm = 1 (black) + 4 (yellow) = 21,5 kOhm prim.



Copyright by Tube-Town GmbH
 Nur für private, nicht kommerzielle Anwendung. Nachbau auf eigene Gefahr.
 Only for private, non commercial use. Build it at your own risk.

Änderungen		Datum	Name	Bezeichnung	Blattzahl:
Datum	Name	gez.: 07/2014		TT-Wild13 Schematic	1
		gepr.:			Blatt-Nr.:
				Zeichnungs-Nr.:	1
				20170925	



Copyright by Tube-Town GmbH
 Nur für private, nicht kommerzielle Anwendung. Nachbau auf eigene Gefahr.
 Only for private, non commercial use. Build it at your own risk.

Änderungen		Datum	Name	Bezeichnung	Blattzahl:
Datum	Name	gez.:	08/14	TT-Wild13 Layout	1
		gepr.:			Blatt-Nr.:
				Zeichnungs-Nr.:	20170926