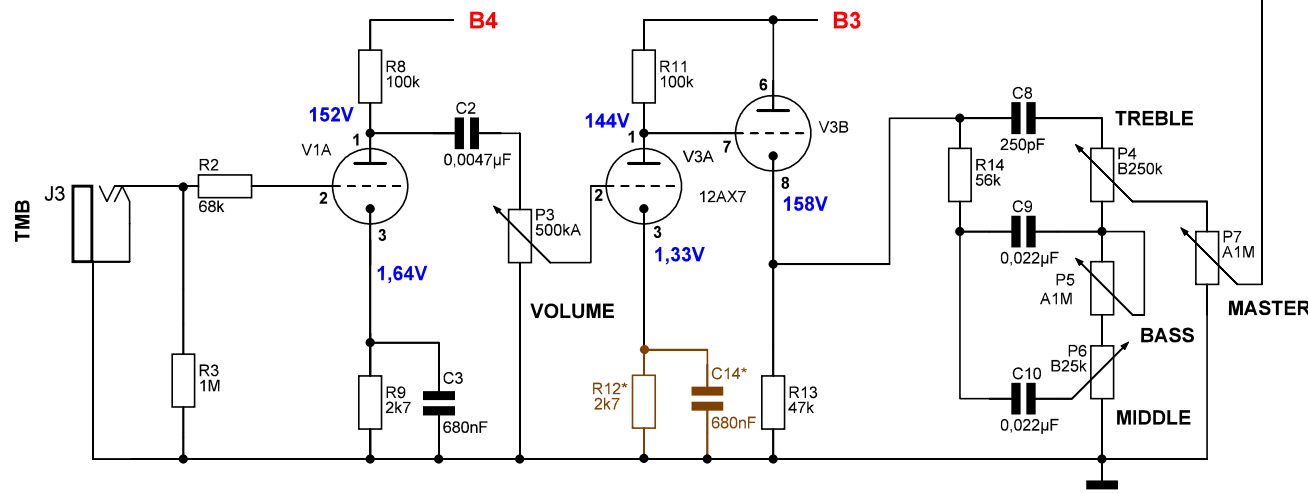
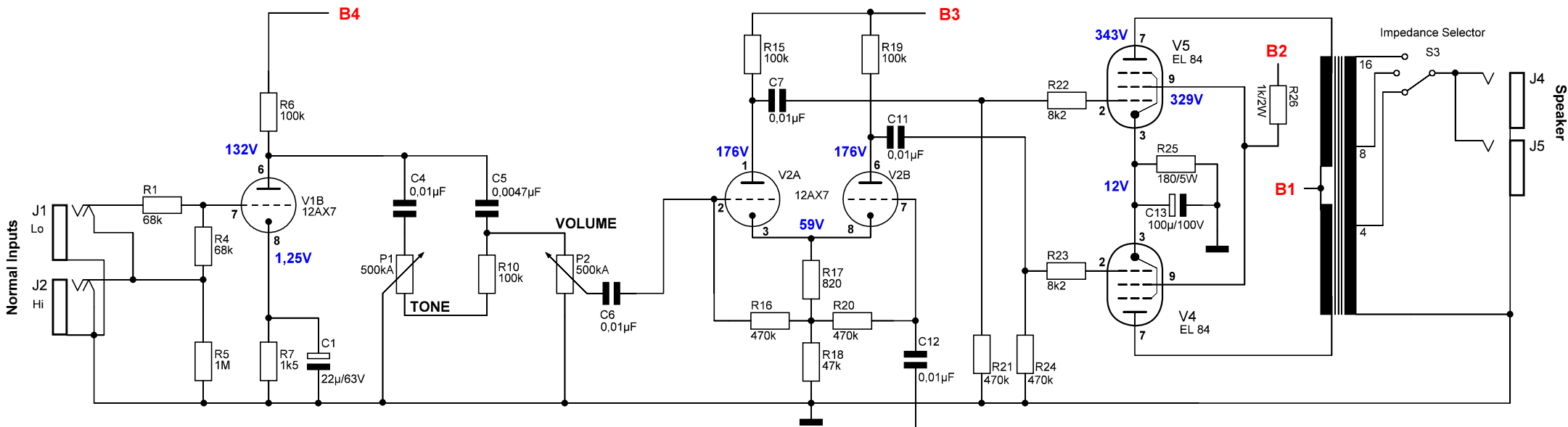


# TT 18 Watt TMB - Pre & Poweramp



**HIGH VOLTAGE**

R12\*/C14\*  
 - für Gitarren mit Single-Coils kann der optionale Kathoden-Bypass-Kondensator C14 für mehr Overdrive eingesetzt werden  
 - für Gitarren mit hohem Output empfehlen wir keinen Bypass-Kondensator zu nutzen und R12 auf z.B. 10 kOhm ohne Bypass, oder mit 2,7 kOhm ohne Bypass zu testen

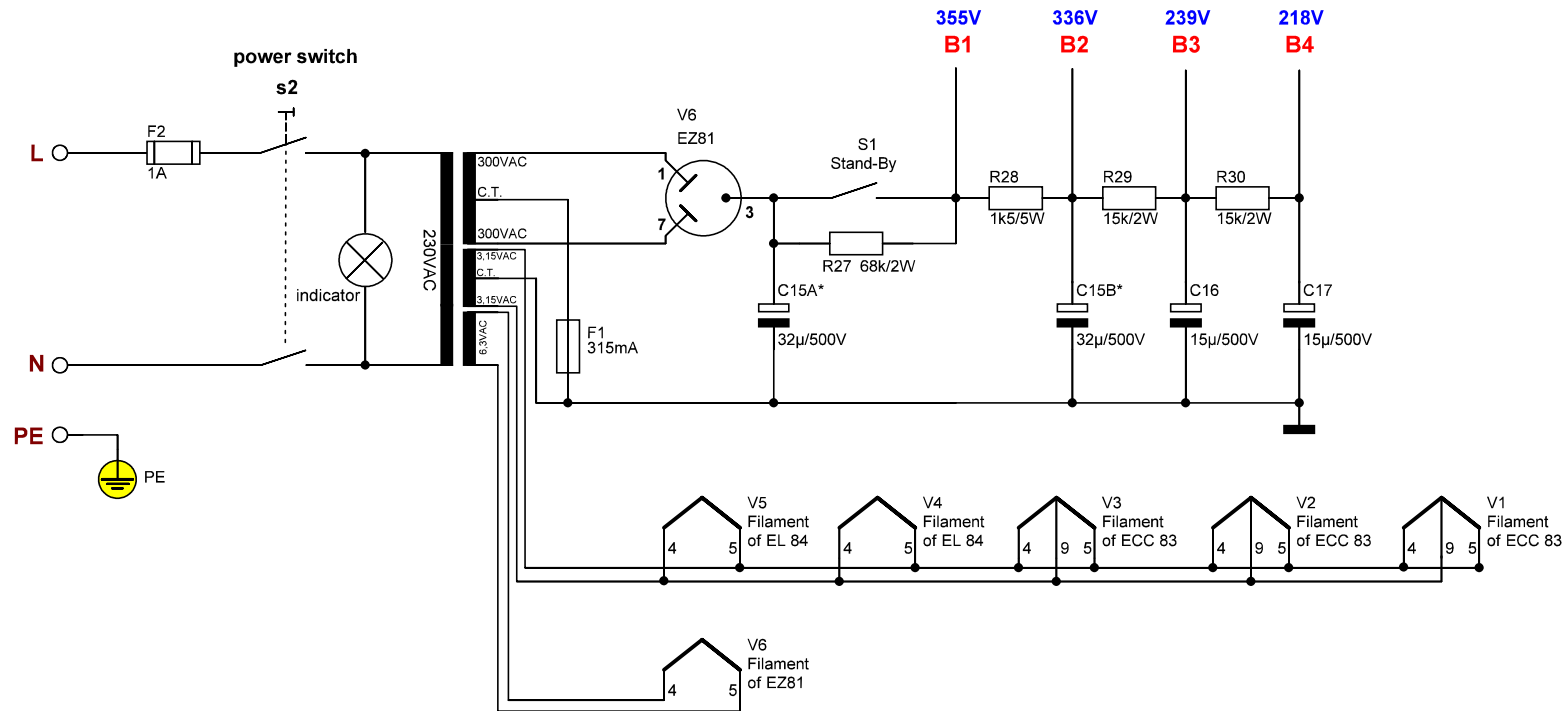
R12\*/C14\*  
 - for guitars with single coils the capacitor C14 (included) can be installed to get more overdrive  
 - for guitars with high output we would not recommend a cathode bypass capacitor, you can test 10 kOhm or 2,7 kOhm (both included) and decide which value you prefer

Notes:  
 - all capacitors minimum rating of 400 V unless otherwise noted  
 - all resistors minimum rating of 0,5 W unless otherwise noted  
 - all voltages +/- 10%

Copyright by Tube-Town GmbH  
 Nur für private, nicht kommerzielle Anwendung. Nachbau auf eigene Gefahr.  
 Only for private, non commercial use. Build it at your own risk.

Änderungen		Datum	Name	Bezeichnung	Blattzahl:
Datum	Name	gez.: 11/17		TT-18W TMB Schematic 1/2	2
		gepr.:			Blatt-Nr.:
				Zeichnungs-Nr.:	20180322

# TT 18 Watt TMB - Powersupply



**DANGER**

**HIGH VOLTAGE**



\*C15A and C15B are together in one can cap

Notes:

- all capacitors minimum rating of 400 V unless otherwise noted
- all resistors minimum rating of 0,5 W unless otherwise noted
- all voltages +- 10%

Copyright by Tube-Town GmbH  
 Nur für private, nicht kommerzielle Anwendung. Nachbau auf eigene Gefahr.  
 Only for private, non commercial use. Build it at your own risk.

Änderungen		Datum	Name	Bezeichnung	Blattzahl:
Datum	Name	gez.: 11/17		TT-18W TMB Schematic 2/2	2
		gepr.:			Blatt-Nr.:
				Zeichnungs-Nr.:	1
				20180322	