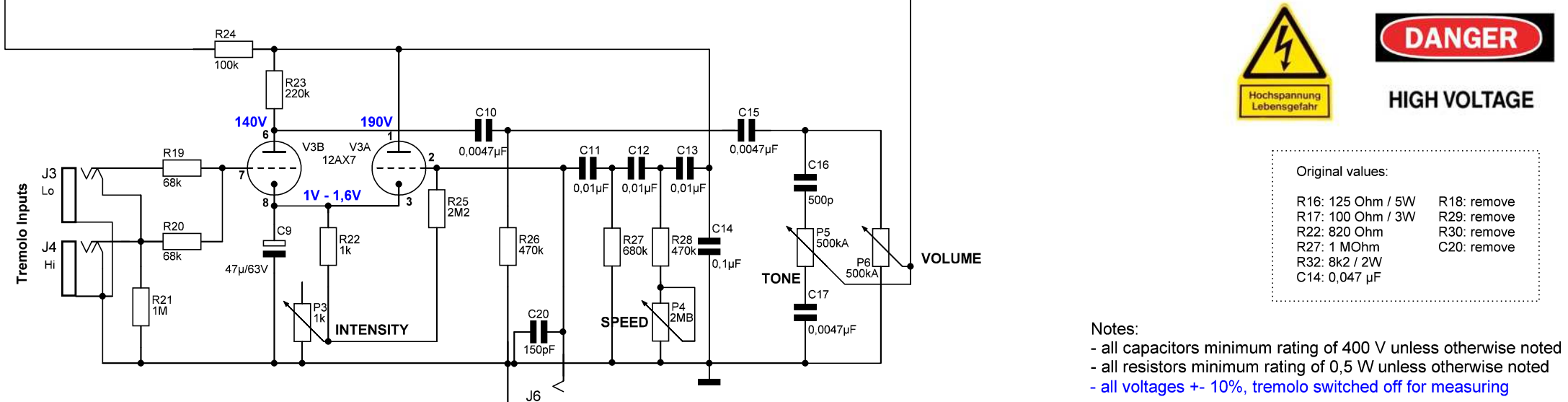
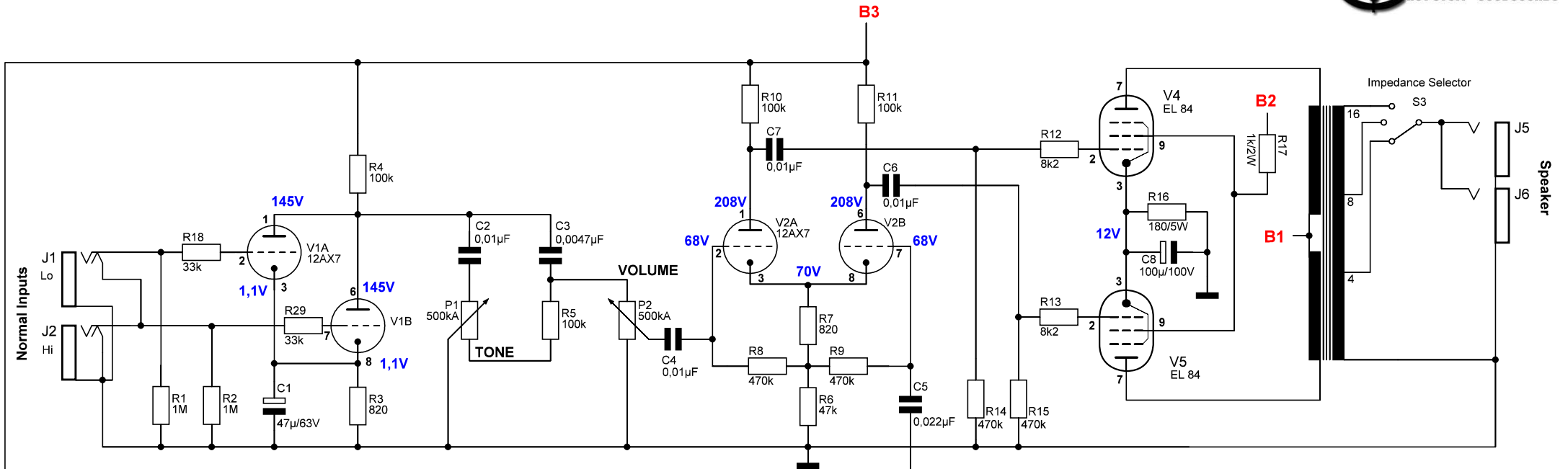


TT 18 Watt - Pre & Poweramp



DANGER

HIGH VOLTAGE

Original values:
 R16: 125 Ohm / 5W R18: remove
 R17: 100 Ohm / 3W R29: remove
 R22: 820 Ohm R30: remove
 R27: 1 MOhm C20: remove
 R32: 8k2 / 2W
 C14: 0,047 µF

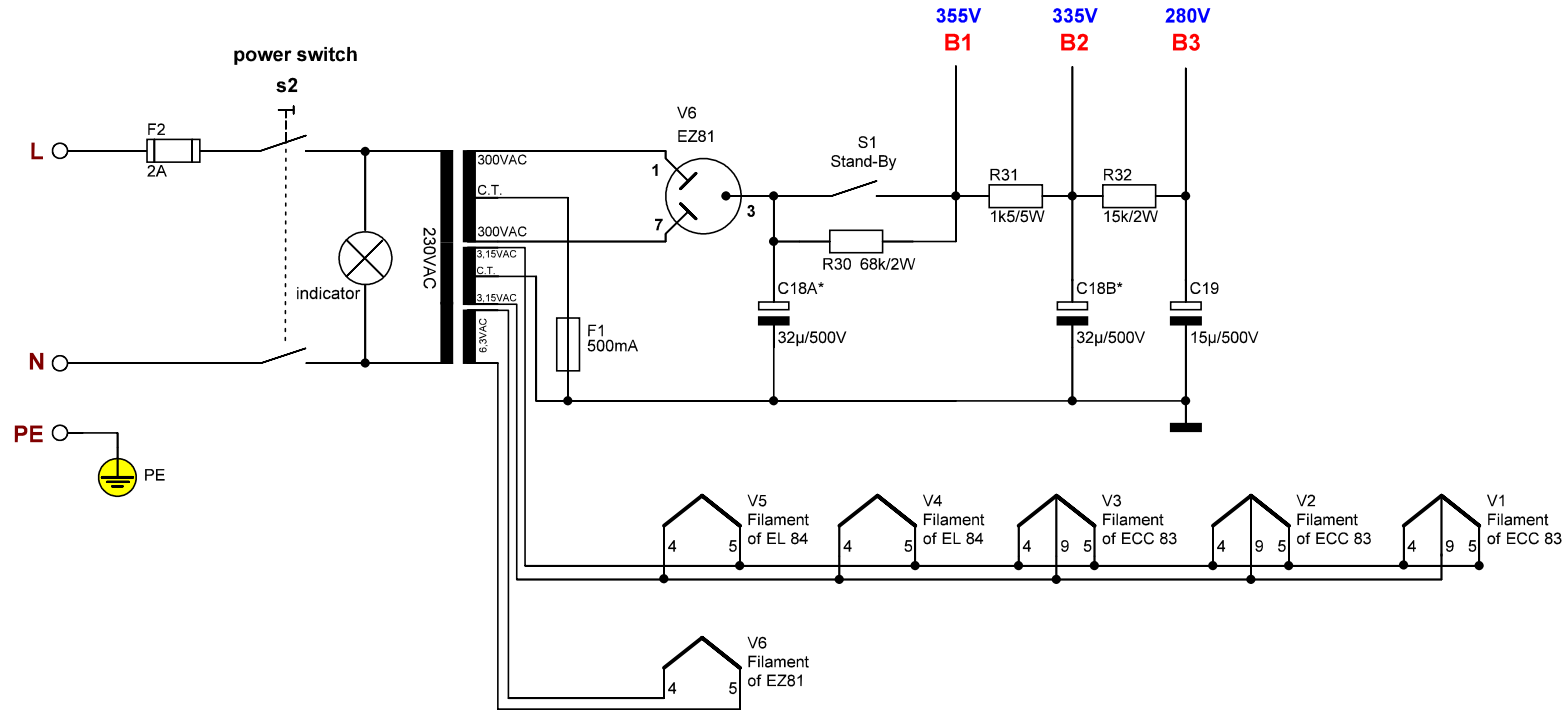
Notes:
 - all capacitors minimum rating of 400 V unless otherwise noted
 - all resistors minimum rating of 0,5 W unless otherwise noted
 - all voltages +/- 10%, tremolo switched off for measuring

Hints:
 - to lower the tremolo speed change R27 to 1M or R25 to 2M7

Copyright by Tube-Town GmbH
 Nur für private, nicht kommerzielle Anwendung. Nachbau auf eigene Gefahr.
 Only for private, non commercial use. Build it at your own risk.

Änderungen			Datum	Name	Bezeichnung	Blattzahl:
Datum	Name	gez.:	10/15		TT-18W Schematic 1/2	
		gepr.:				Blatt-Nr.:
					Zeichnungs-Nr.:	
					20180327	

TT 18 Watt - Powersupply



DANGER

HIGH VOLTAGE



*C18A and C18B are together in one can cap

Notes:

- all capacitors minimum rating of 400 V unless otherwise noted
- all resistors minimum rating of 0,5 W unless otherwise noted
- all voltages +- 10%

Copyright by Tube-Town GmbH
 Nur für private, nicht kommerzielle Anwendung. Nachbau auf eigene Gefahr.
 Only for private, non commercial use. Build it at your own risk.

Änderungen		Datum	Name	Bezeichnung	Blattzahl:
Datum	Name	gez.:	10/15	TT-18W Schematic 2/2	
		gepr.:			Blatt-Nr.:
				Zeichnungs-Nr.:	
				20180327	