

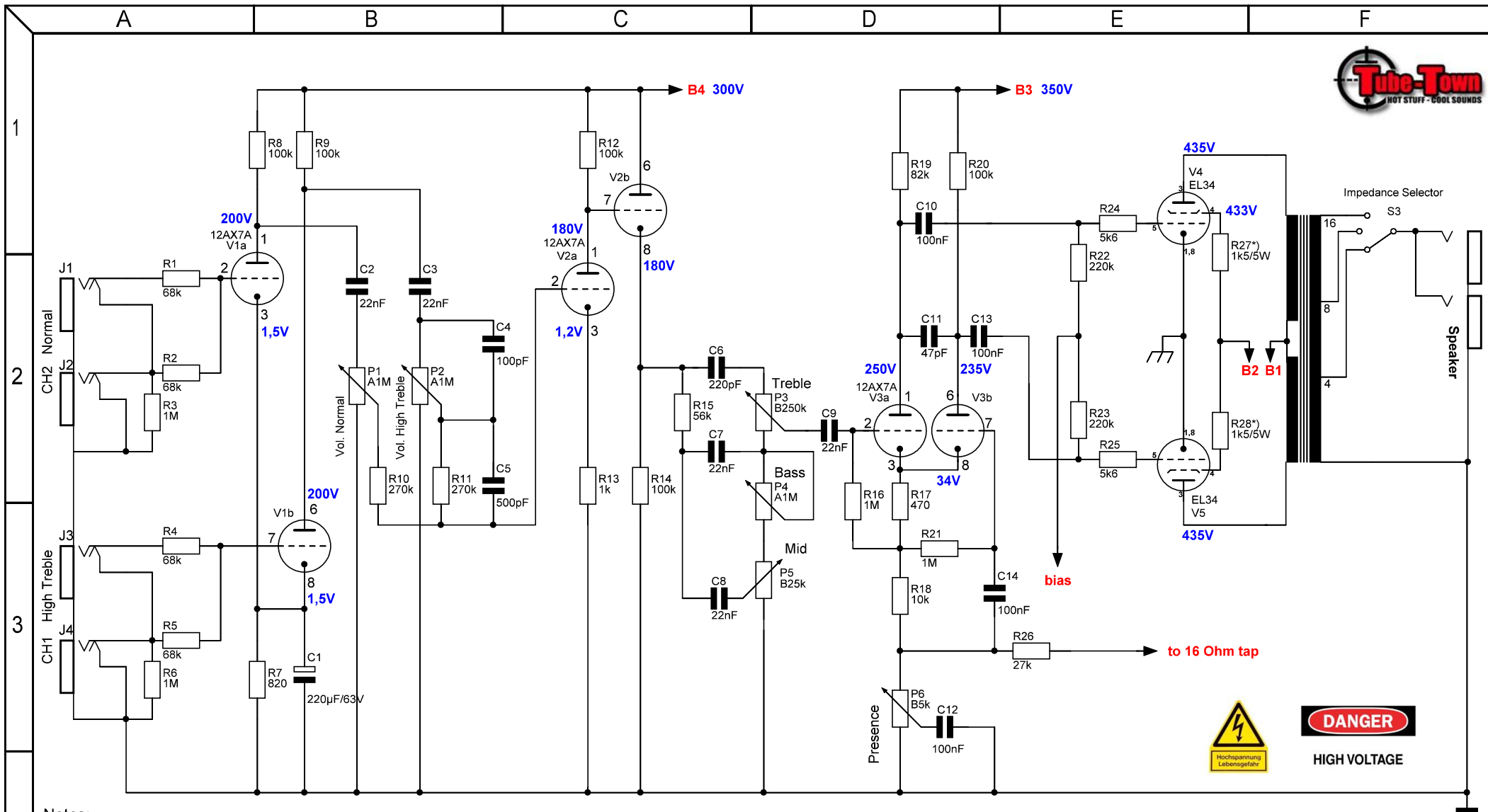
Notes:
 - all capacitors minimum rating of 500 V unless otherwise noted
 - all resistors minimum rating of 0,5 W unless otherwise noted
 - all voltages +- 10% (mains: 230 VAC)



DANGER

HIGH VOLTAGE

Änderungen		Datum	Name	Bezeichnung:	Blattzahl: 2
Datum	Name	gez.: 05/2017		JTM45 MKI PSU	Blatt-Nr.: 1
		gepr.:			
				Zeichnungs-Nr.:	
				V1.02	



Notes:

- all capacitors minimum rating of 500 V unless otherwise noted
- all resistors minimum rating of 0,5 W unless otherwise noted
- all voltages +- 10% (mains: 230 VAC)

*) 01/01/2019: change of screen resistors from 1k to 1k5 (R27, R28)
 01/01/2019: Änderung der Schirmgitterwiderstände von 1k auf 1k5 (R27, R28)

Änderungen		Datum	Name	Bezeichnung:	Blattzahl: 2
Datum	Name	gez.: 05/2017		JTM45 MKI NF	Blatt-Nr.: 2
		gepr.:			
				Zeichnungs-Nr.: V1.02	