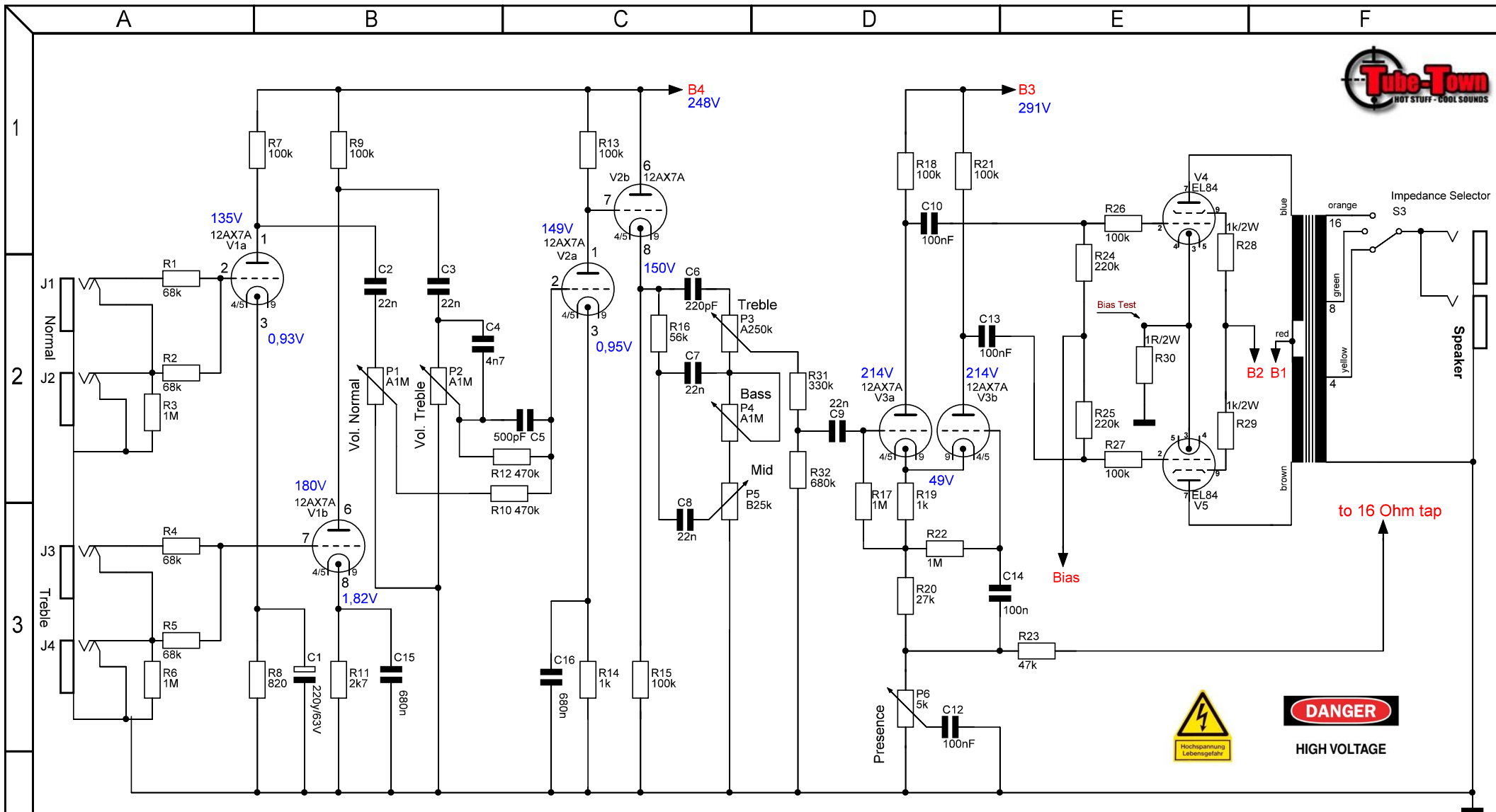


HIGH VOLTAGE

Änderungen		Datum	Name	Bezeichnung:	Blattzahl: 2
Datum	Name	gez.: 05/2018		TT PX18 - PSU	Blatt-Nr.: 1
		gepr.:			Zeichnungs-Nr.: 20181113

Copyright by Tube-Town GmbH
 Nur für private, nicht kommerzielle Anwendung. Nachbau auf eigene Gefahr.
 Only for private, non commercial use. Build it at your own risk



Ref Voltage @ 235 V Mains
all capacitors minimum rating of 500V unless otherwise noted

Copyright by Tube-Town GmbH
Nur für private, nicht kommerzielle Anwendung. Nachbau auf eigene Gefahr.
Only for private, non commercial use. Build it at your own risk

Änderungen		Datum	Name	Bezeichnung:	Blattzahl: 2
Datum	Name	gez.: 05/2018		TT PX18	Blatt-Nr.: 2
		gepr.:			
				Zeichnungs-Nr.: 20181113	