

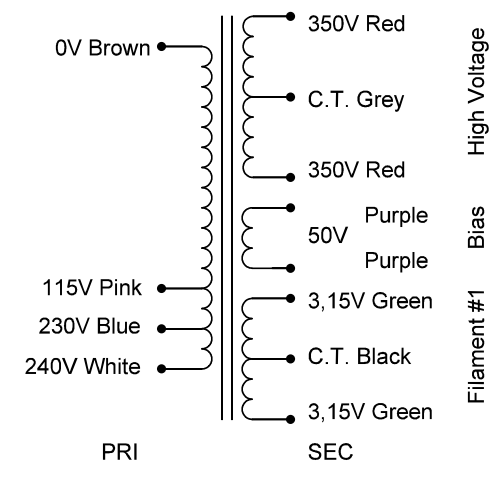
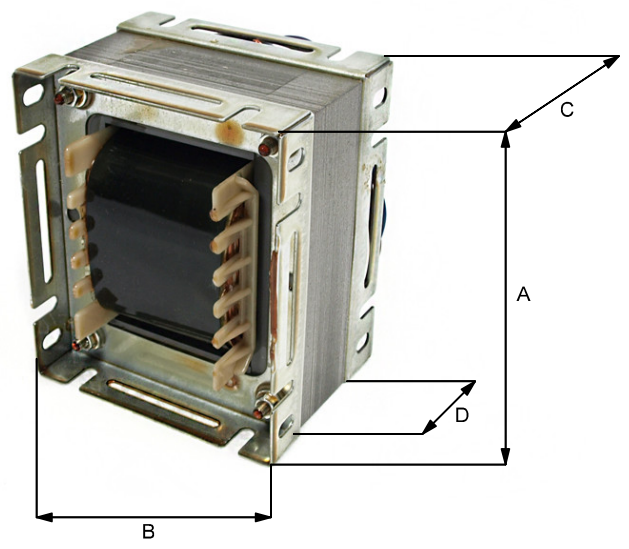
Netztransformator | Powertransformer TT-DR504-PW

Version 2020

Größe | Dimensions:

A	125 mm
B	105 mm
C	78 mm
D	36 mm

Anschluss / Schematic:



Spezifikation / Specifications:

Primary:	115, 230, 240 V @ 50 Hz
Sec 1:	700 V C.T. @ 300 mA
Sec 2:	6,3 V C.T. @ 6,5 A
Sec 3:	Bias Tab 50 V @ 100 mA
	EN 61558

Änderungen
19.05.2020: Update 115 V Wicklung statt 220 V Wicklung

Bezeichnung: TT-DR504-PW
 Datum: 19.05.2020
 Name:
 Zeichnungs-Nr.: 20200529

Blatt von